

СОДЕРЖАНИЕ

Содержание.....	01-01
Пояснительная записка	02-01
Конструкция	03-01
Инструкция по монтажу.....	04-01
Алюминиевые профили.....	05-01
Комплектующие прочие.....	06-01
Приложение.....	07-01

Код	Обозначение	Страница
161500	RL-500	03-02, 03-03, 03-04, 03-06, 03-07, 03-08, 03-09, 03-10, 03-13, 03-14, 03-15, 03-16, 03-23, 03-26, 03-27, 03-29, 05-01, 05-02
161501	RL-501	03-02, 03-03, 03-04, 03-06, 03-07, 03-08, 03-09, 05-01, 05-02
161502	RL-502	03-02, 03-03, 03-04, 03-07, 03-08, 03-12, 05-01, 05-02
161517	RL-503M	03-02, 03-03, 03-04, 03-05, 03-13, 03-14, 03-26, 03-27, 03-28, 03-29, 05-01, 05-02
161518	RL-504M	03-02, 03-03, 03-04, 03-05, 03-06, 03-07, 03-08, 03-09, 03-28, 03-29, 05-01, 05-02
161514	RL-505M	03-06, 03-07, 03-08, 03-09, 03-15, 03-22, 03-23, 03-26, 03-27, 05-01, 05-02
161515	RL-506M	03-02, 03-03, 03-04, 03-06, 03-07, 03-13, 03-14, 03-15, 03-16, 03-20, 03-22, 03-26, 03-27, 03-29, 03-30, 05-01, 05-02
161516	RL-507M	03-02, 03-03, 03-04, 03-06, 03-07, 03-08, 03-09, 05-01, 05-02
161508	RL-508	03-05, 03-11, 03-12, 03-28, 05-01, 05-02
161509	RL-509	03-05, 03-11, 03-12, 03-28, 05-01, 05-02
161510	RL-510	03-05, 03-27, 05-01, 05-02
161511	RL-511	03-05, 03-11, 03-12, 03-26, 05-01, 05-02
161512	RL-512	03-15, 03-16, 03-17, 03-18, 03-20, 03-21, 05-01, 05-02, 07-01, 07-02
161513	RL-513	03-15, 03-16, 03-18, 03-20, 05-01, 05-02
161519	RL-515	03-18, 05-01, 05-02

Система стационарных офисных перегородок предназначена для комплексной реконструкции офисного пространства и позволяет формировать различные по функциональному назначению помещения, кабинеты, комнаты; производить отделку имеющихся стен, колонн, балок, ригелей для создания стилевого единства помещения. Кроме этого, элементы конструкции разработаны так, что позволяют великолепно сочетать возможности системы с другими элементами интерьера – потолками и полами в любом исполнении. Система стационарных офисных перегородок прекрасно сочетается в себе элегантность, эстетический внешний вид и высокую технологичность.

Возможна установка перегородок в уже готовом (отремонтированном) помещении, установка перегородок без нарушения привычного режима работы организации Заказчика, изменение конфигурации, а также перенос и дополнение уже существующей перегородки в соответствии с пожеланиями Заказчика, разводка сетей различного назначения внутри системы с выводением на панели розеток в удобных местах.

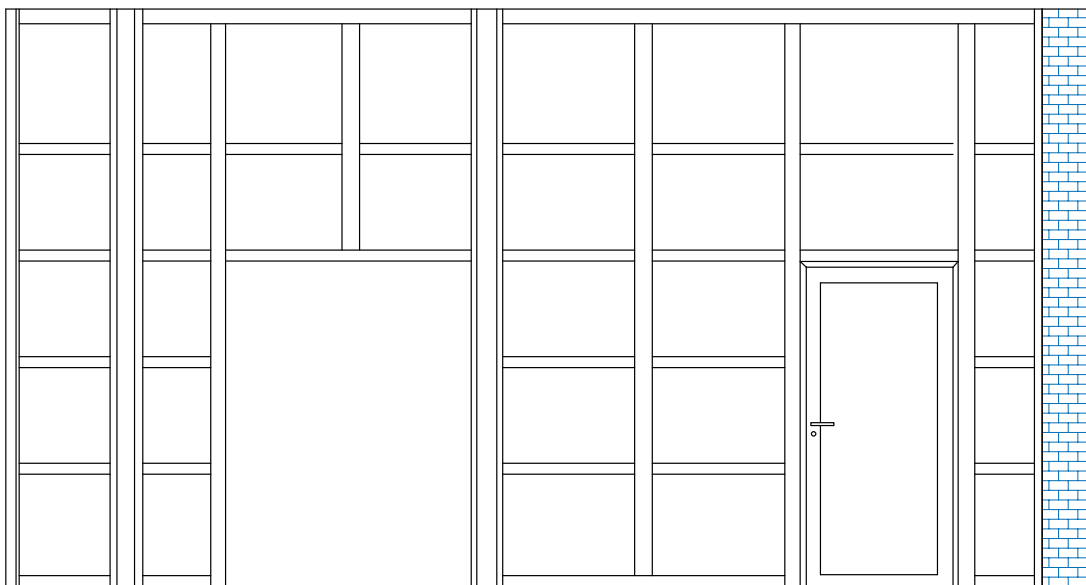
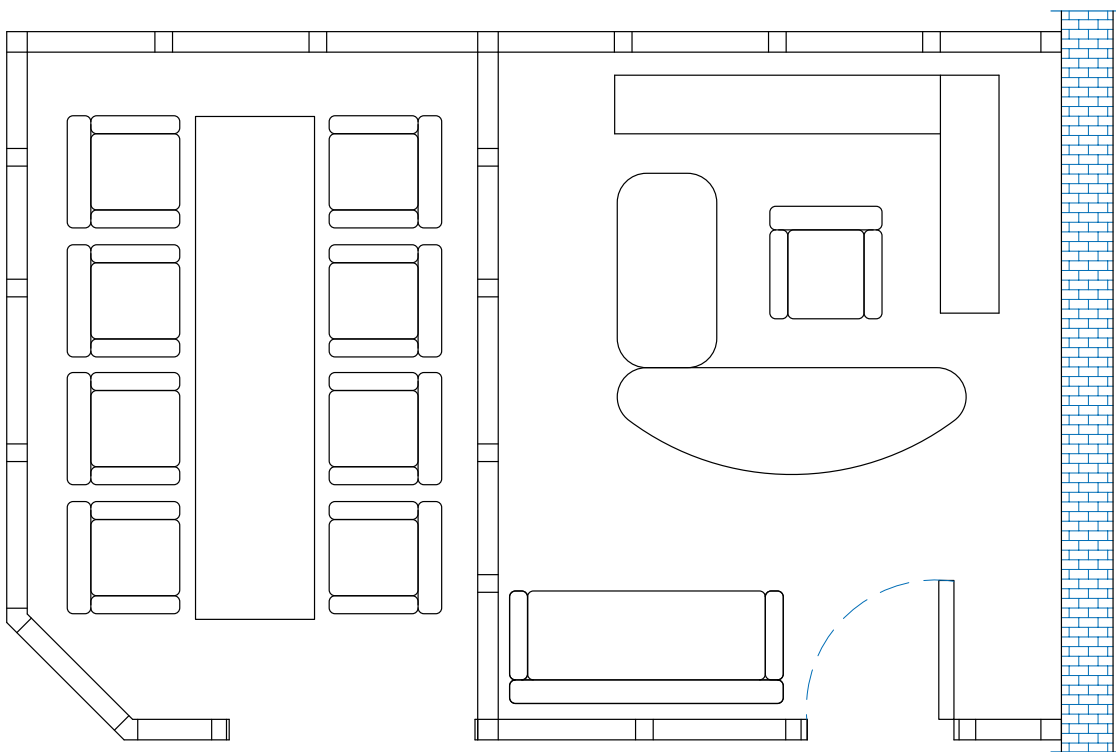
Основой стационарной перегородки является алюминиевый каркас. Многообразие профилей системы позволяет устанавливать стойки шириной 40 мм или 26 мм, осуществлять Т-образную стыковку перегородок, осуществлять поворот перегородки на угол 90 градусов, а также на произвольный угол. Материал профилей – алюминиевый сплав 6060 или 6063 DIN 1748 с геометрическими размерами по ГОСТ 22233–2001. Возможная высота перегородки до 6 м. Толщина перегородки 70 мм. Стандартная комплектация непрозрачной части – две панели ЛДСП толщиной 16 мм или две панели гипсокартона толщиной 12,5 мм. Между панелями возможно использование минваты толщиной 50 мм.

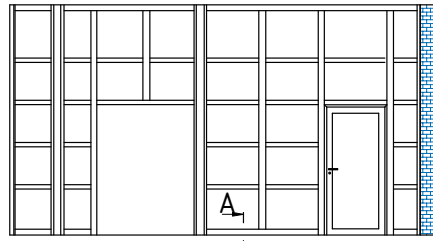
Стандартная комплектация светопрозрачной части перегородок – стекло листовое по ГОСТ 111–90 толщиной 6 мм. Возможно покрытие стекла тонирующей или защитной пленкой. Возможна установка управляемых жалюзи и распашных дверей.

Для уплотнения и герметизации применяются прокладки уплотняющие из эластомерных материалов изготовленных согласно ГОСТ 30778–2001.

Профили анодируются или окрашиваются в цвет RAL по желанию заказчика.



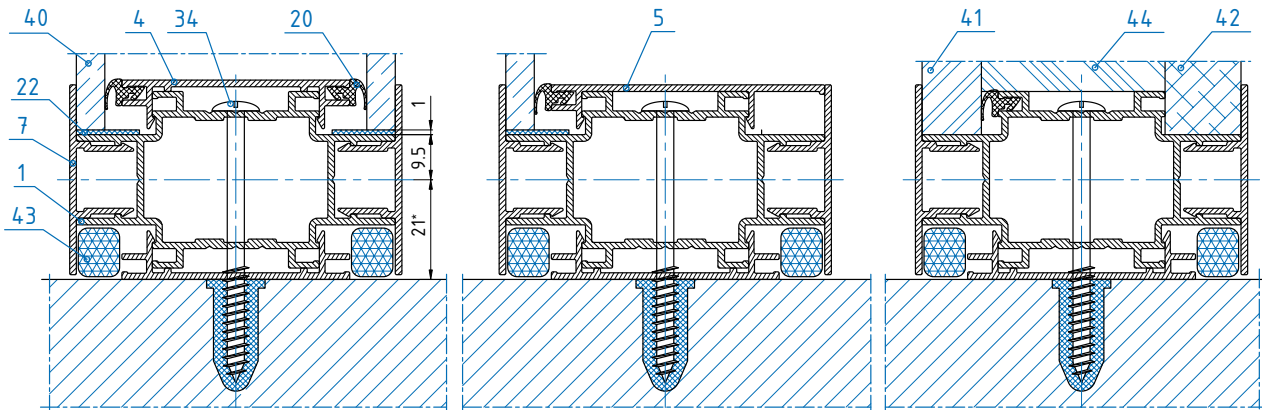




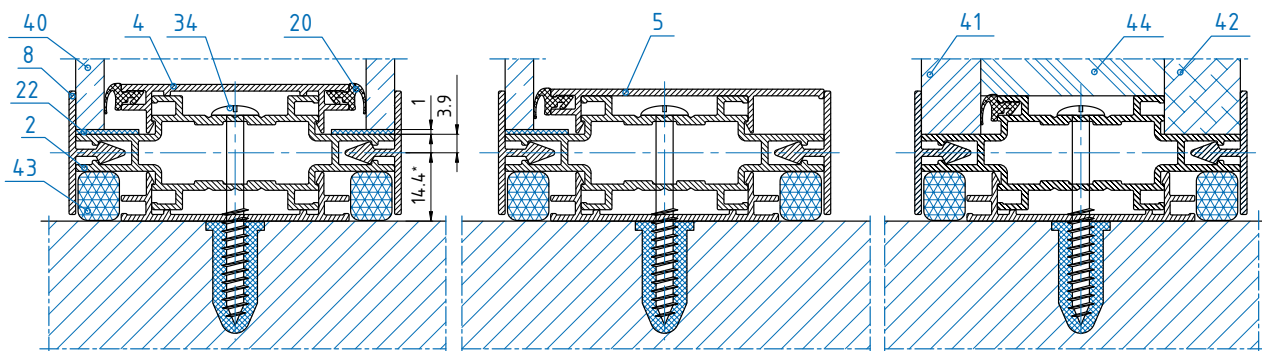
A

A-A

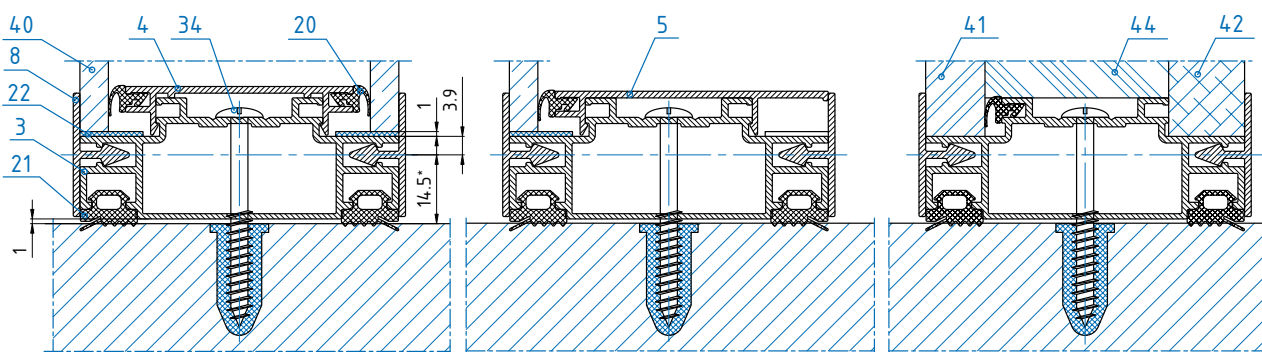
крепление к полу с помощью RL-500



крепление к полу с помощью RL-501



крепление к полу с помощью RL-502

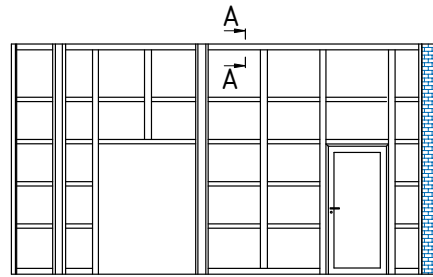


- 1 - RL-500 Стойка
- 2 - RL-501 Стойка узкая
- 3 - RL-502 Стеновой держатель
- 4 - RL-503М Рейка двойной витраж
- 5 - RL-504М Рейка одинарный витраж
- 7 - RL-506М Планка накрывающая

- 8 - RL-507М Планка накрывающая узкая
- 20 - 04.067 Уплотнитель
- 21 - ТПУ-6001 Уплотнитель
- 22 - ТПУ-014 Подкладка
- 34 - Дюбель

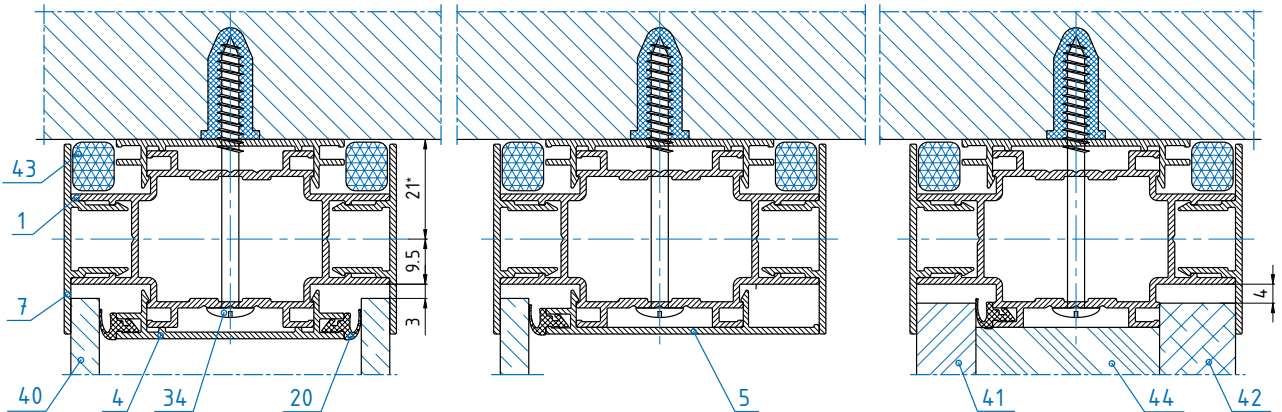
- 40 - Стекло 6 мм
- 41 - Гипсокартон 12,5 мм
- 42 - ЛДСП 16 мм
- 43 - Пенополиуретан
- 44 - Минвата

* Размеры для справок

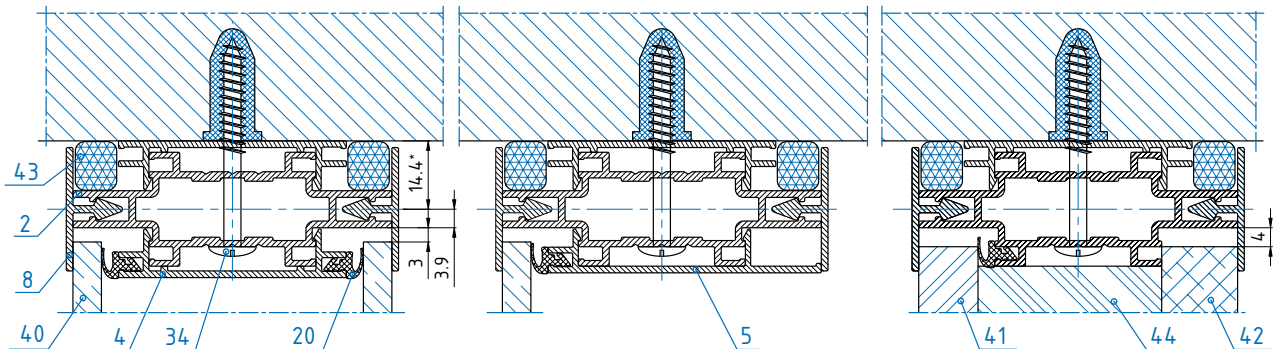


A-A

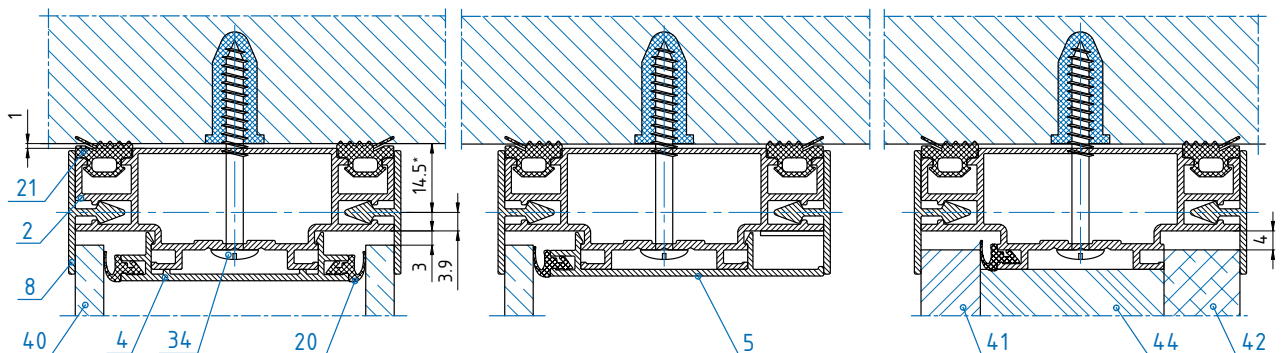
крепление к потолку с помощью RL-500



крепление к потолку с помощью RL-501



крепление к потолку с помощью RL-502



1 - RL-500 Стойка

2 - RL-501 Стойка узкая

3 - RL-502 Стеновой держатель

4 - RL-503М Рейка двойной витраж

5 - RL-504М Рейка одинарный витраж

7 - RL-506М Планка накрывающая

8 - RL-507М Планка накрывающая узкая

20 - 04.067 Уплотнитель

21 - ТПУ-6001 Уплотнитель

22 - ТПУ-014 Подкладка

34 - Дюбель

40 - Стекло 6 мм

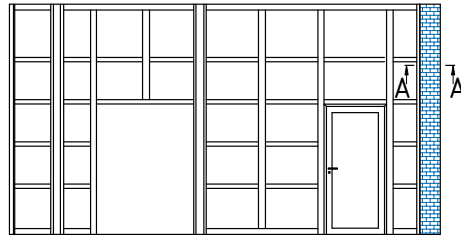
41 - Гипсокартон 12,5 мм

42 - ЛДСП 16 мм

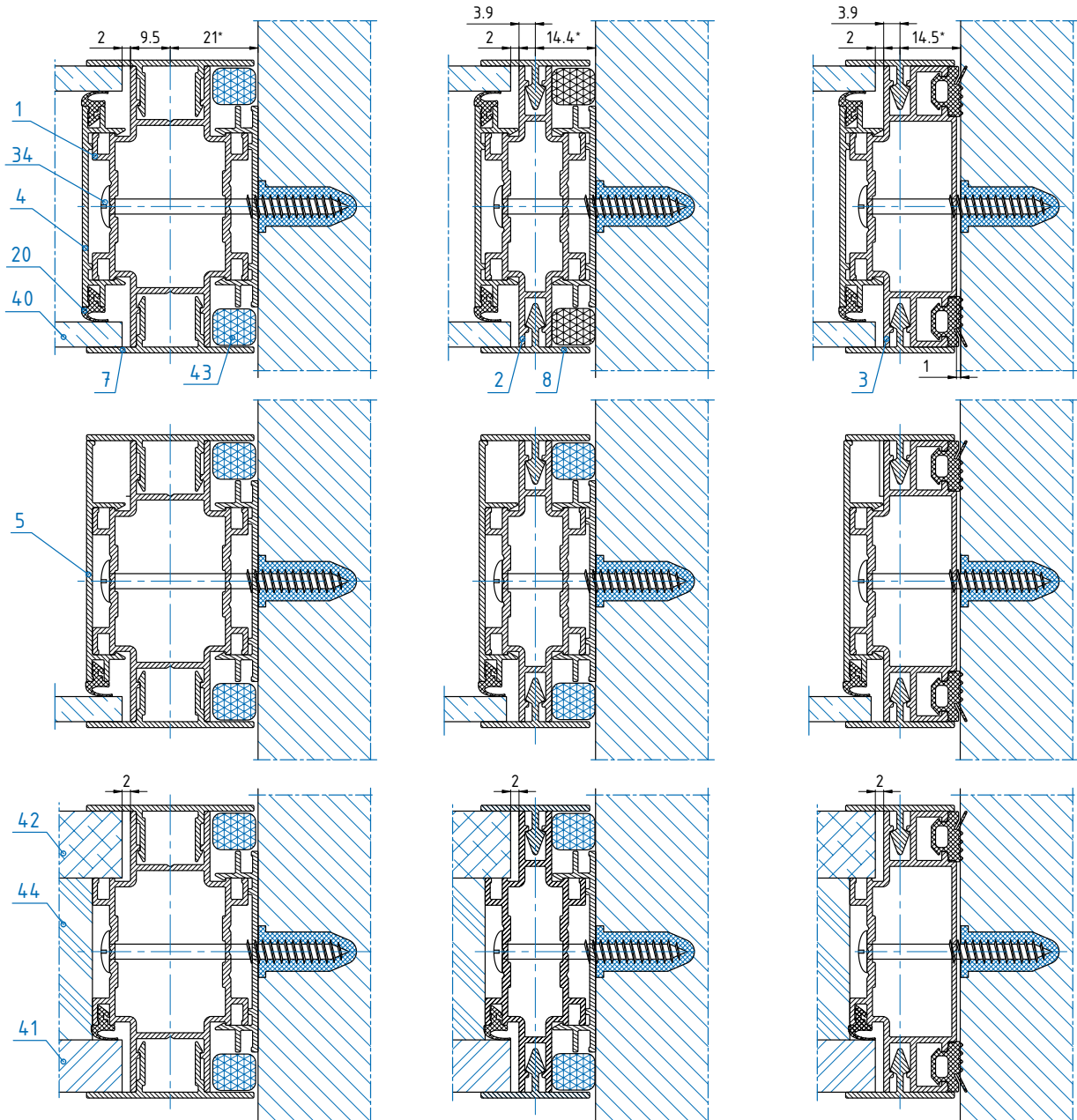
43 - Пенополиуретан

44 - Минвата

* Размеры для справок



А-А
крепление к стене



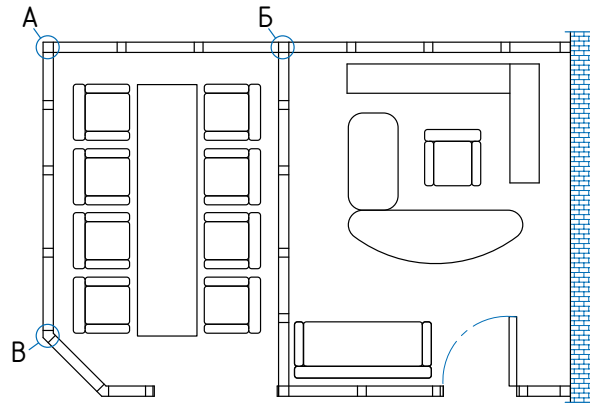
- для промежуточных стоек схема расчета заполнения аналогична.

- 1 - RL-500 Стойка
- 2 - RL-501 Стойка узкая
- 3 - RL-502 Стеновой держатель
- 4 - RL-503М Рейка двойной витраж
- 5 - RL-504М Рейка одинарный витраж
- 7 - RL-506М Планка накрывающая

- 8 - RL-507М Планка накрывающая узкая
- 20 - 04.067 Уплотнитель
- 21 - ТПУ-6001 Уплотнитель
- 22 - ТПУ-014 Подкладка
- 34 - Дюбель

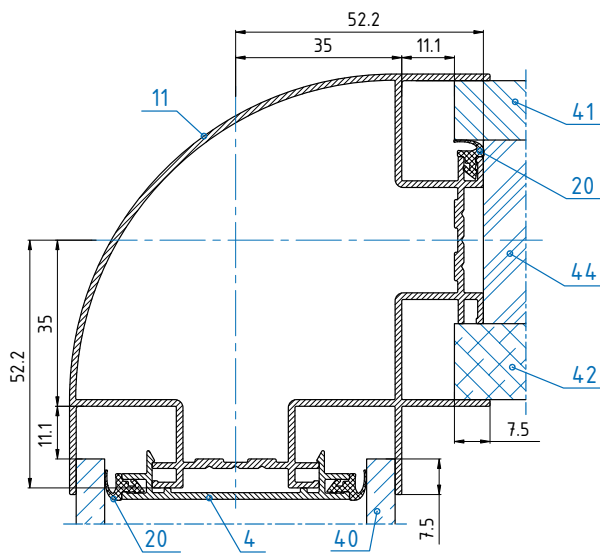
- 40 - Стекло 6 мм
- 41 - Гипсокартон 12,5 мм
- 42 - ЛДСП 16 мм
- 43 - Пенополиуретан
- 44 - Минвата

* Размеры для справок



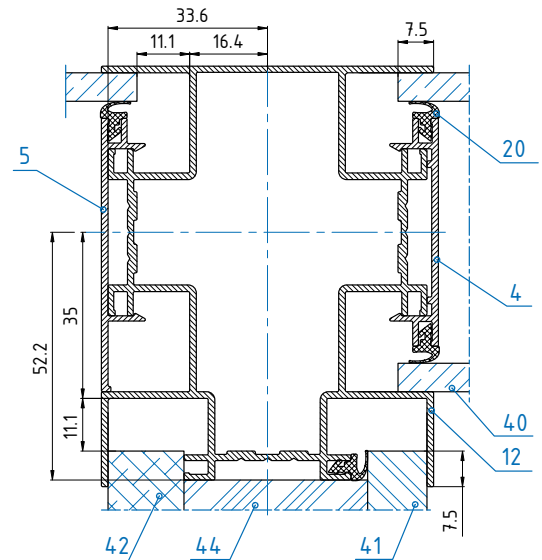
А

поворот на 90 градусов



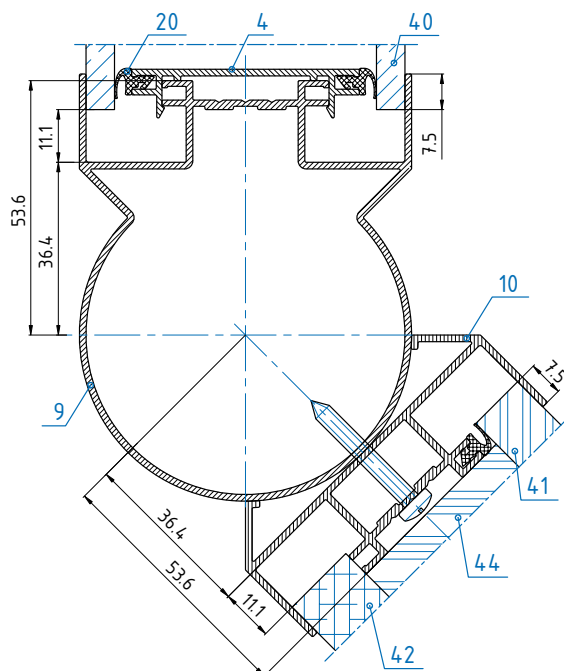
Б

Т-образный стык

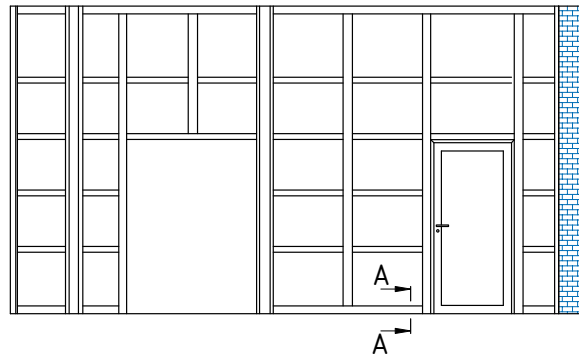


В

стык под углом 90-270 градусов

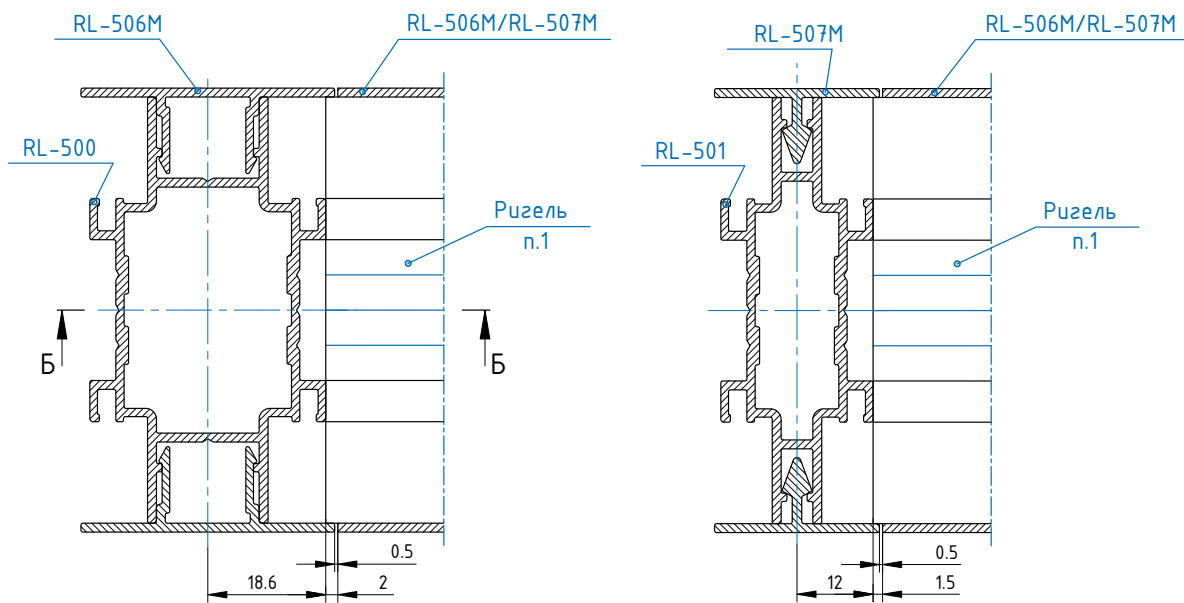


- 4 - RL-503M Рейка двойной витраж
- 5 - RL-504M Рейка одинарный витраж
- 9 - RL-508 Стойка поворотная
- 10 - RL-509 Планка поворотная
- 11 - RL-510 Стойка поворотная 90 град.
- 12 - RL-511 Стойка Т-образная
- 20 - 04.067 Уплотнитель
- 33 - Винт ВС 4x30 DIN 7981
- 40 - Стекло 6 мм
- 41 - Гипсокартон 12,5 мм
- 42 - ЛДСП 16 мм
- 44 - Минвата



А-А

(рейки RL-503M, RL-504M, RL-505M условно не показаны)

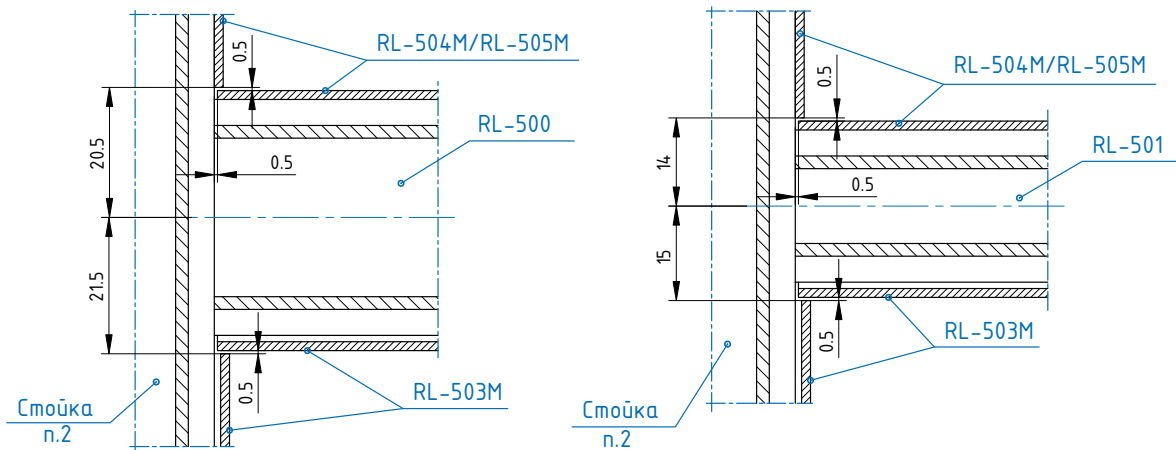


Для стойки RL-508, RL-509, RL-510, RL-511 аналогично.

Для стойки RL-502 аналогично.

Б-Б

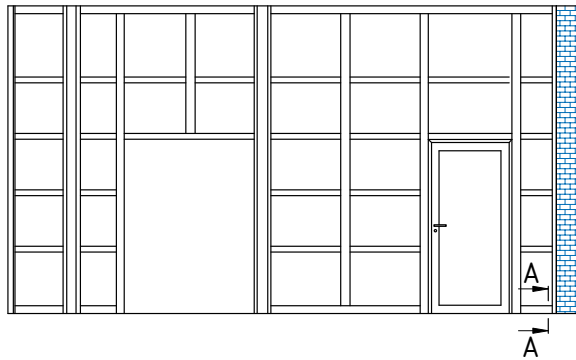
(закладная RLM-500 условно не показана)



Для ригеля RL-502 аналогично

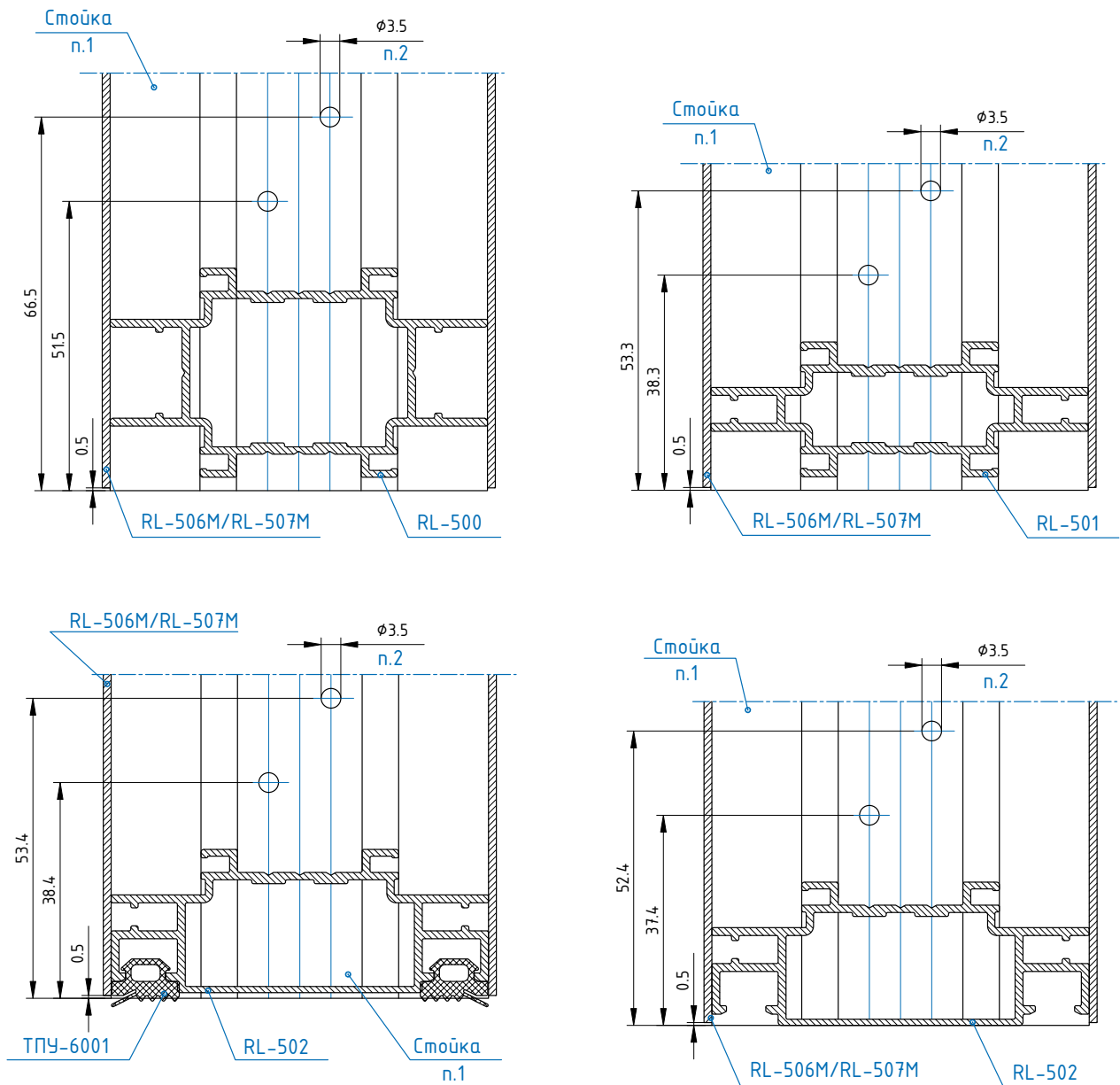
1. В качестве ригеля могут быть: RL-500, RL-501, RL-502.

2. В качестве стойки могут быть: RL-500, RL-501, RL-502, RL-508, RL-509, RL-510, RL-511.

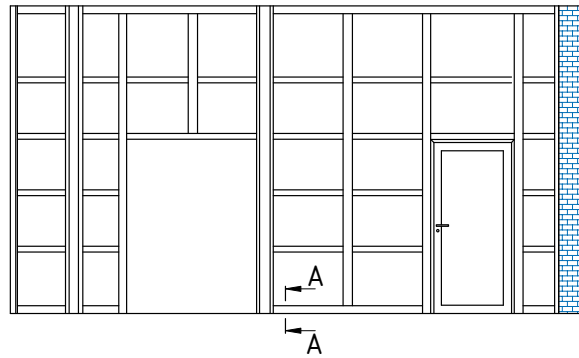


А-А

(крышки RL-503М, RL-504М, RL-505М, закладная RLM-500, крышки RL-506М, RL-507М на ригелях, условно не показаны)

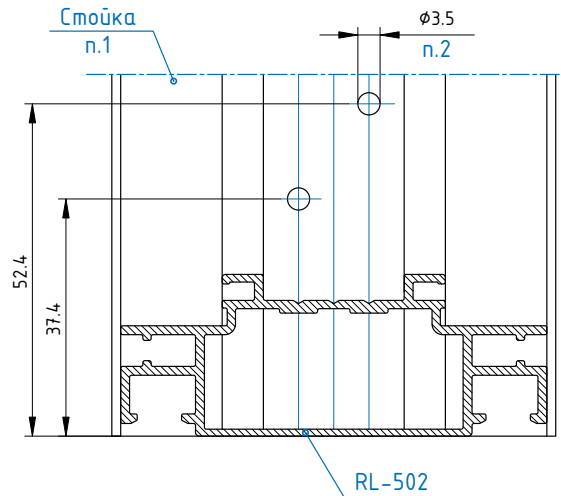
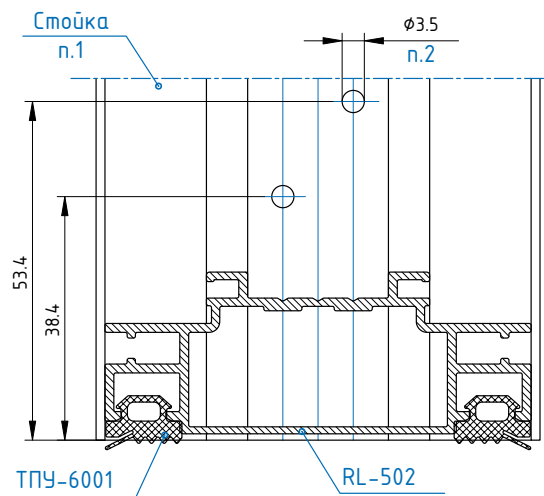
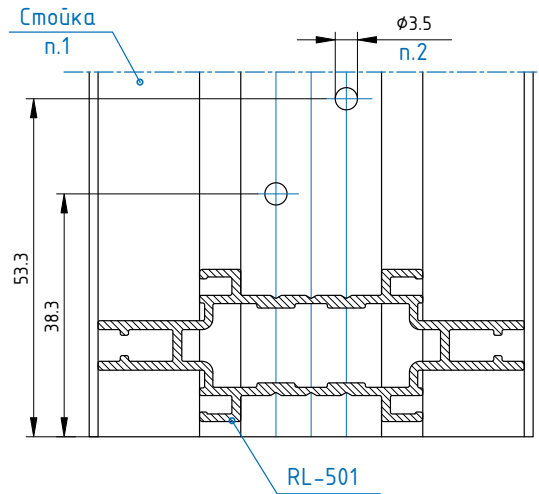
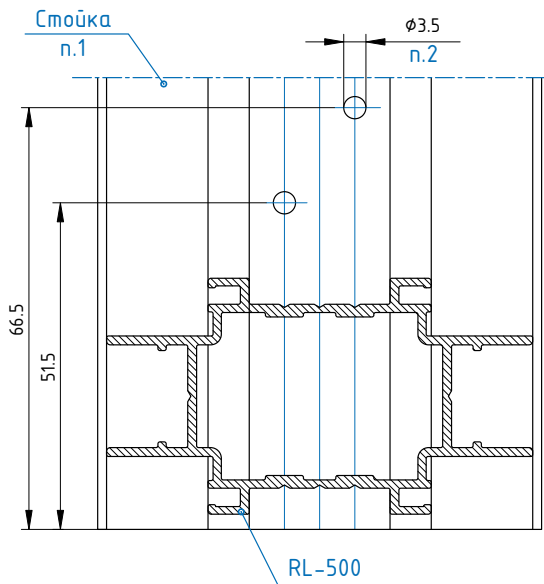


1. В качестве стойки могут быть: RL-500, RL-501, RL-502.
2. Два отверстия для крепления закладной RLM-500.

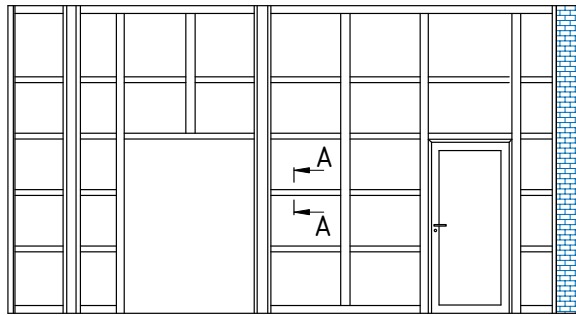


A-A

(крышки RL-503M, RL-504M, RL-505M, закладная RLM-500, крышки RL-506M, RL-507M на ригелях условно не показаны)

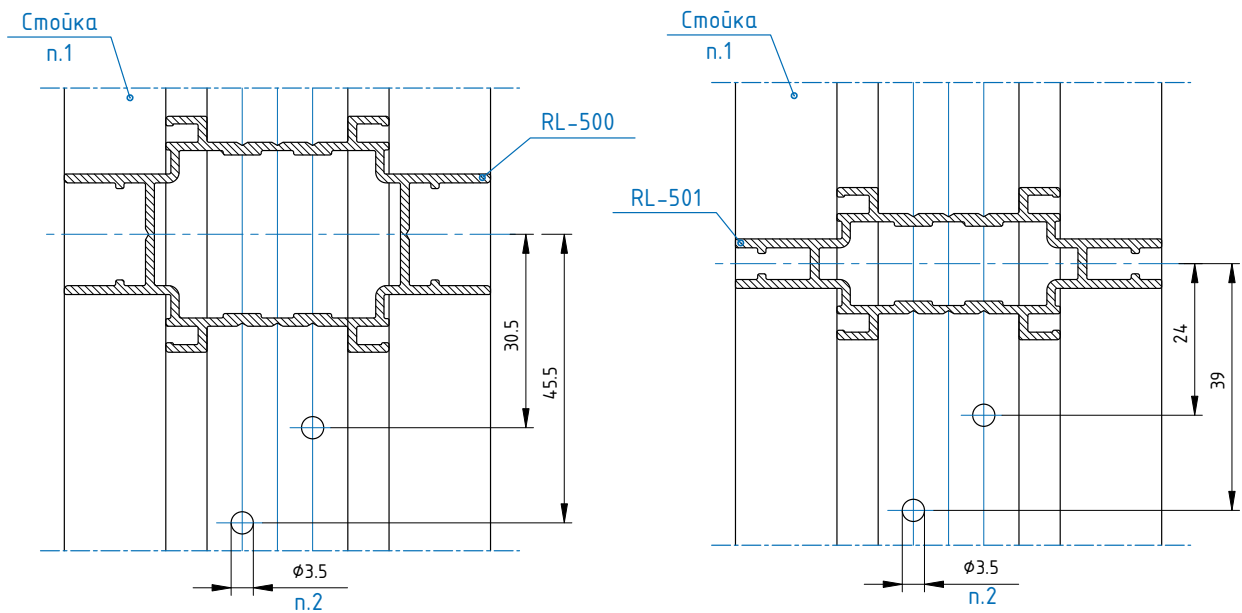


1. В качестве стойки могут быть: RL-508, RL-509, RL-510, RL-511.
2. Два отверстия для крепления закладной RLM-500.

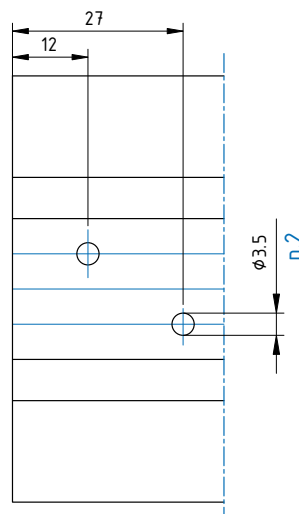


A-A

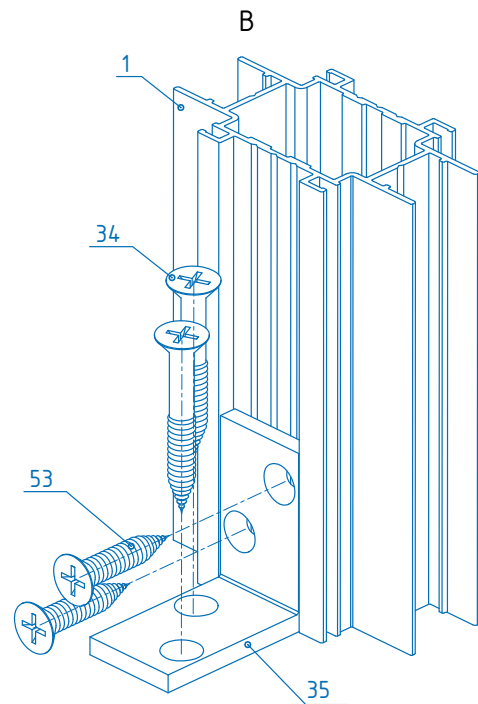
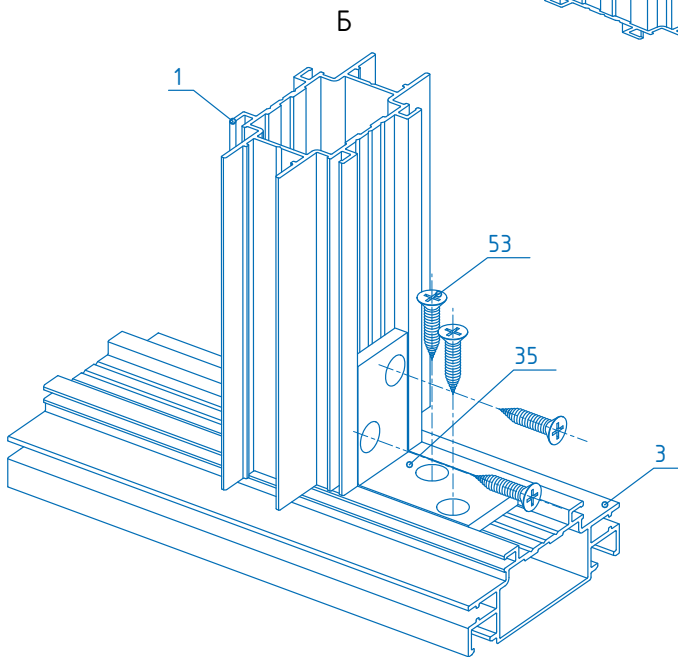
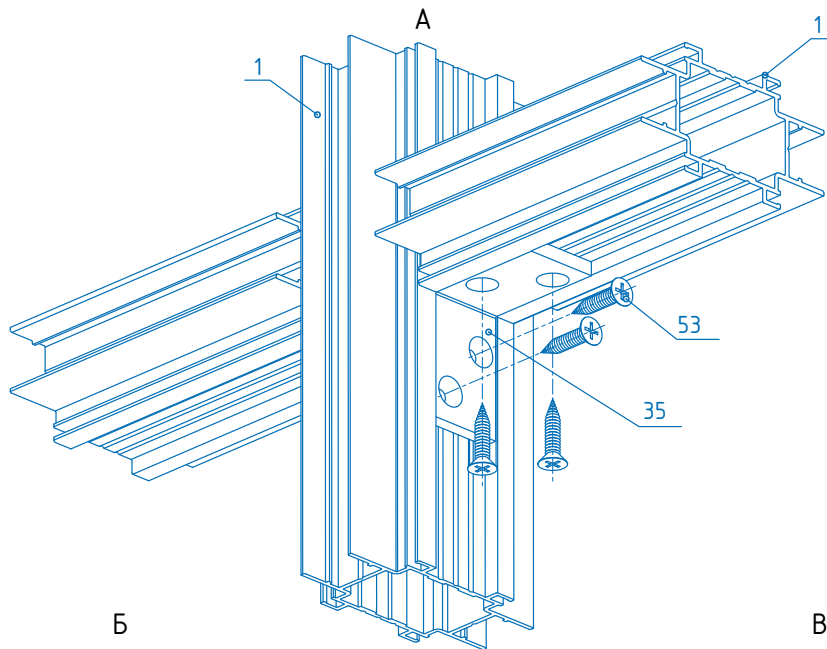
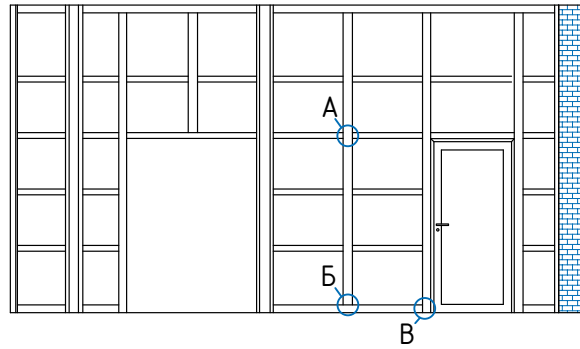
(крышки RL-503M, RL-504M, RL-505M, закладная RLM-500,
крышки RL-506M, RL-507M условно не показаны)



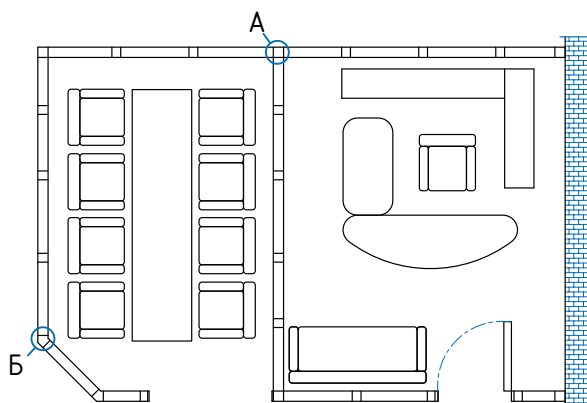
ОБРАБОТКА ПРОМЕЖУТОЧНЫХ СТОЕК И РИГЕЛЕЙ ПОД ЗАКЛАДНУЮ RLM-500



1. В качестве стойки могут быть: RL-500, RL-501, RL-502, RL-508, RL-509, RL-510, RL-511.
2. Два отверстия для крепления закладной RLM-500.

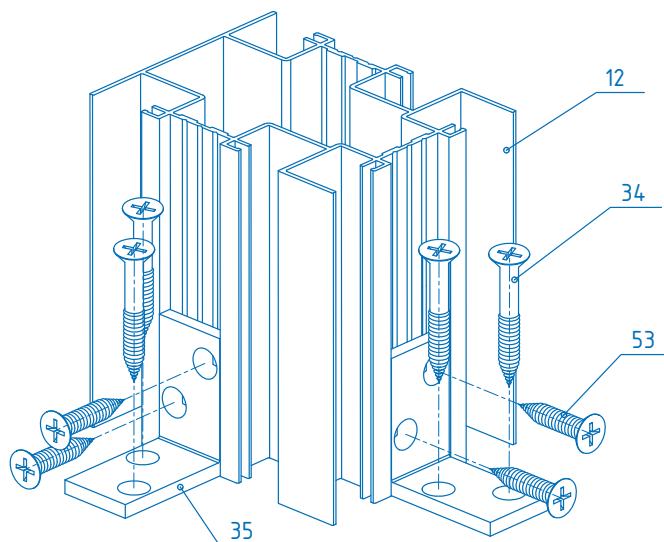


- 1 - RL-500 Стойка
- 3 - RL-502 Стеновой держатель
- 34 - Дюбель
- 35 - RLM-500 Закладная
- 53 - Винт ВС 4x18 DIN 7982

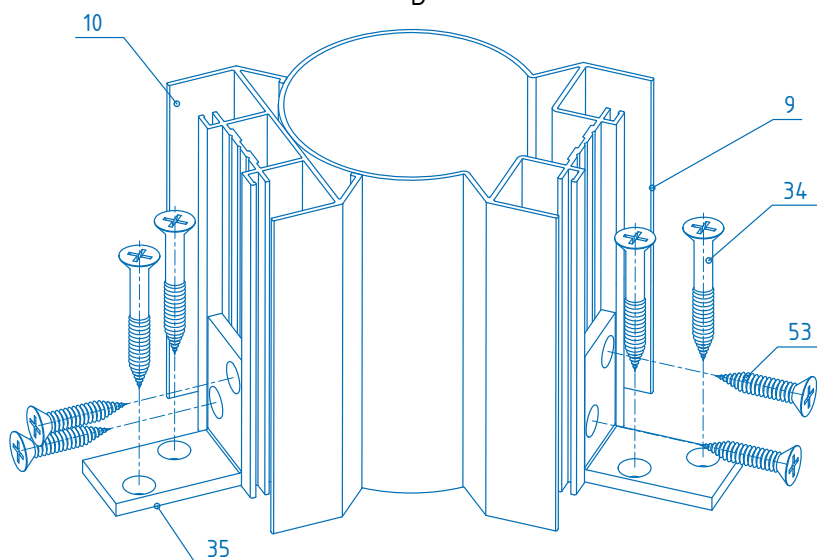


КРЕПЛЕНИЕ ПОВОРОТНОЙ СТОЙКИ НЕПОСРЕДСТВЕННО К ПОЛУ ИЛИ ПОТОЛКУ

А

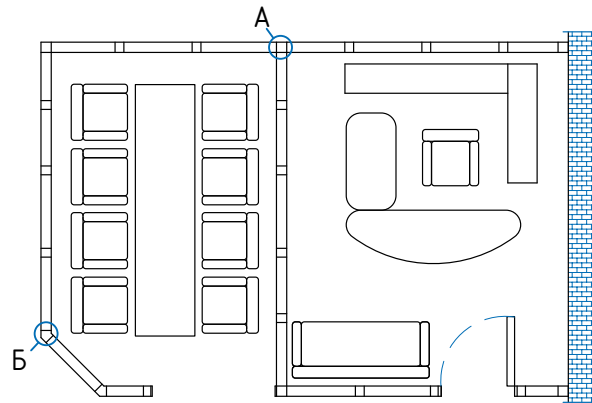


Б

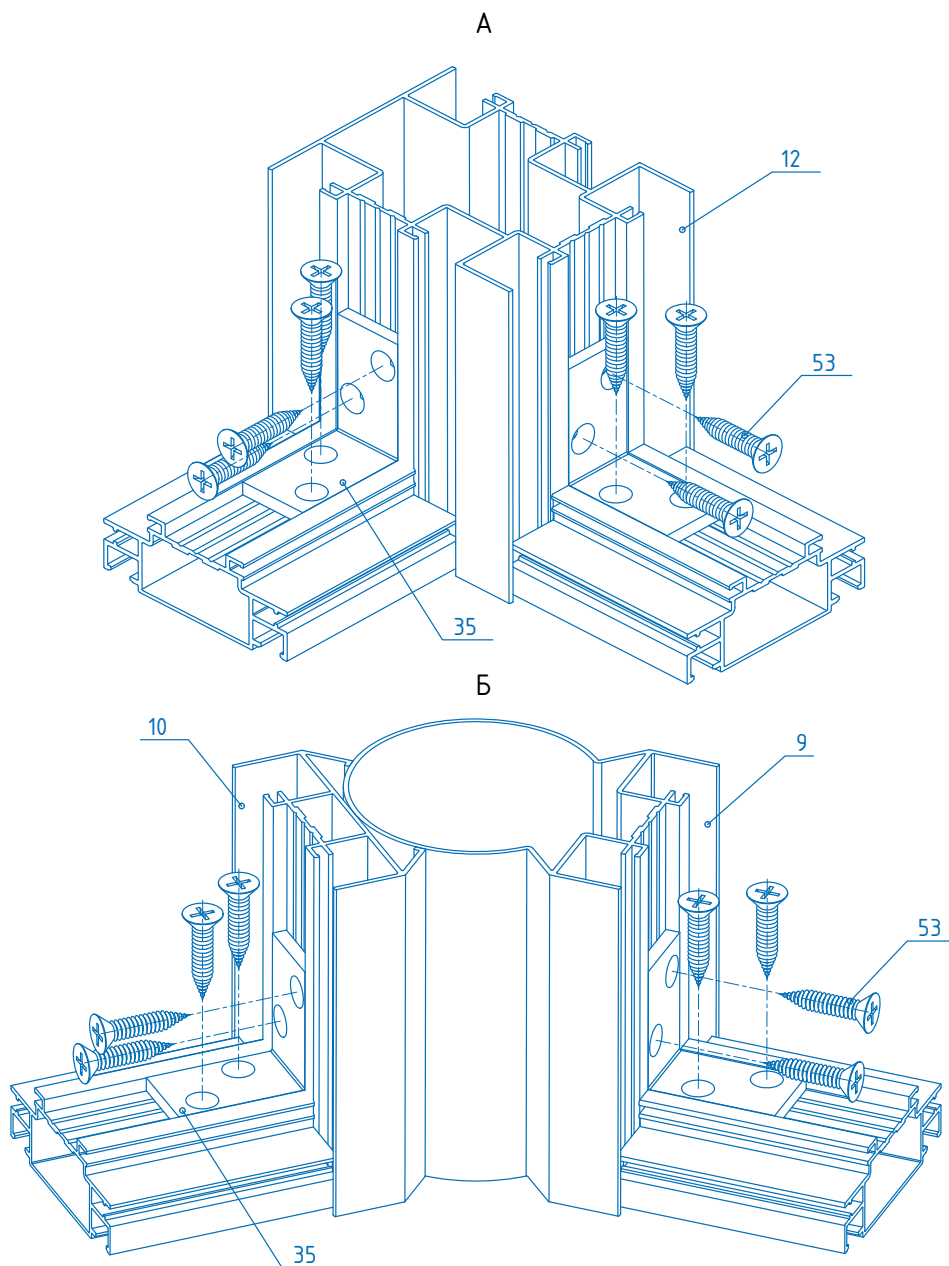


9 - RL-508 Стойка поворотная
 10 - RL-509 Планка поворотная
 12 - RL-511 Стойка Т-образная

34 - Дюбель
 35 - RLM-500 Закладная
 53 - Винт ВС 4x18 DIN 7982

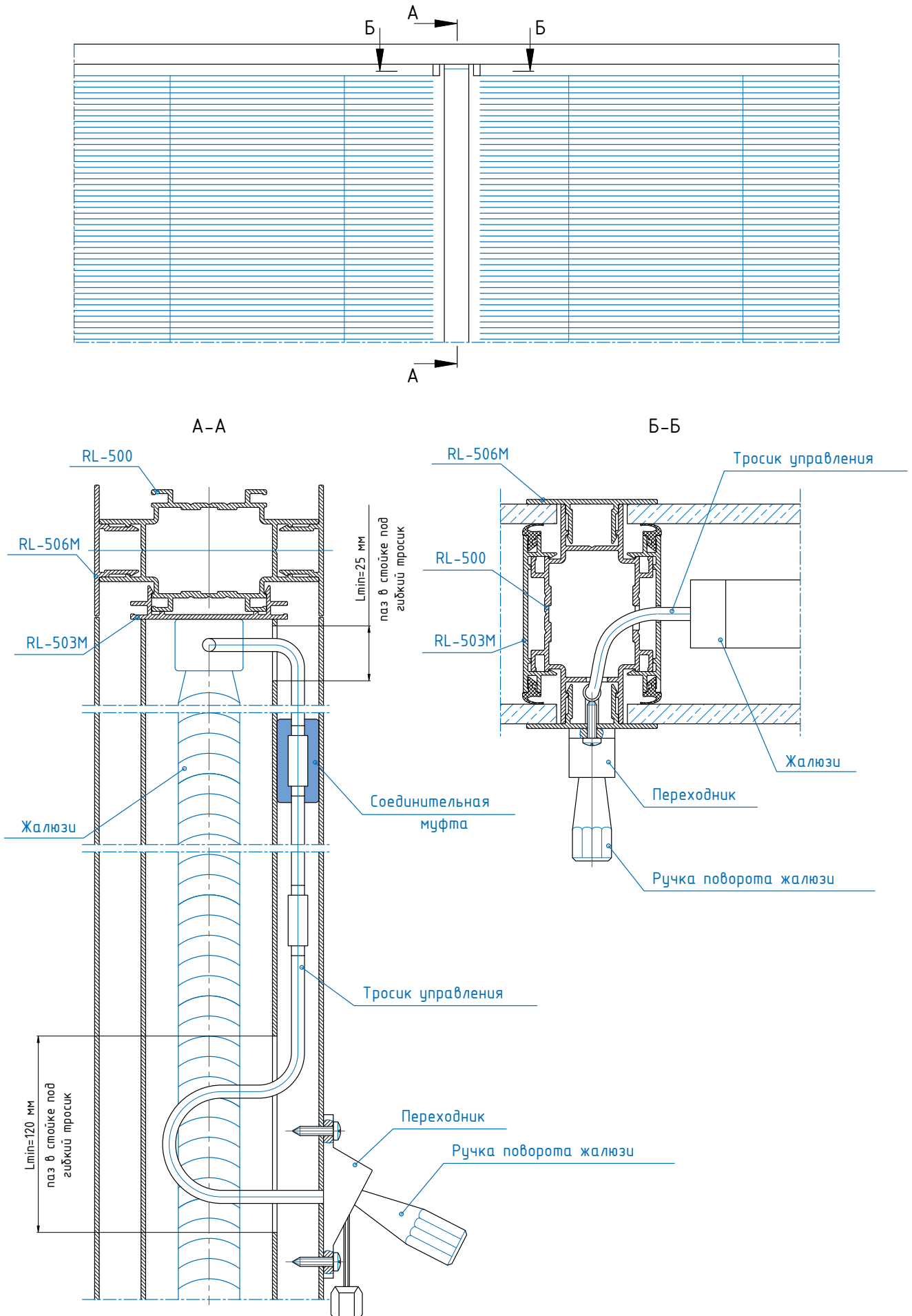


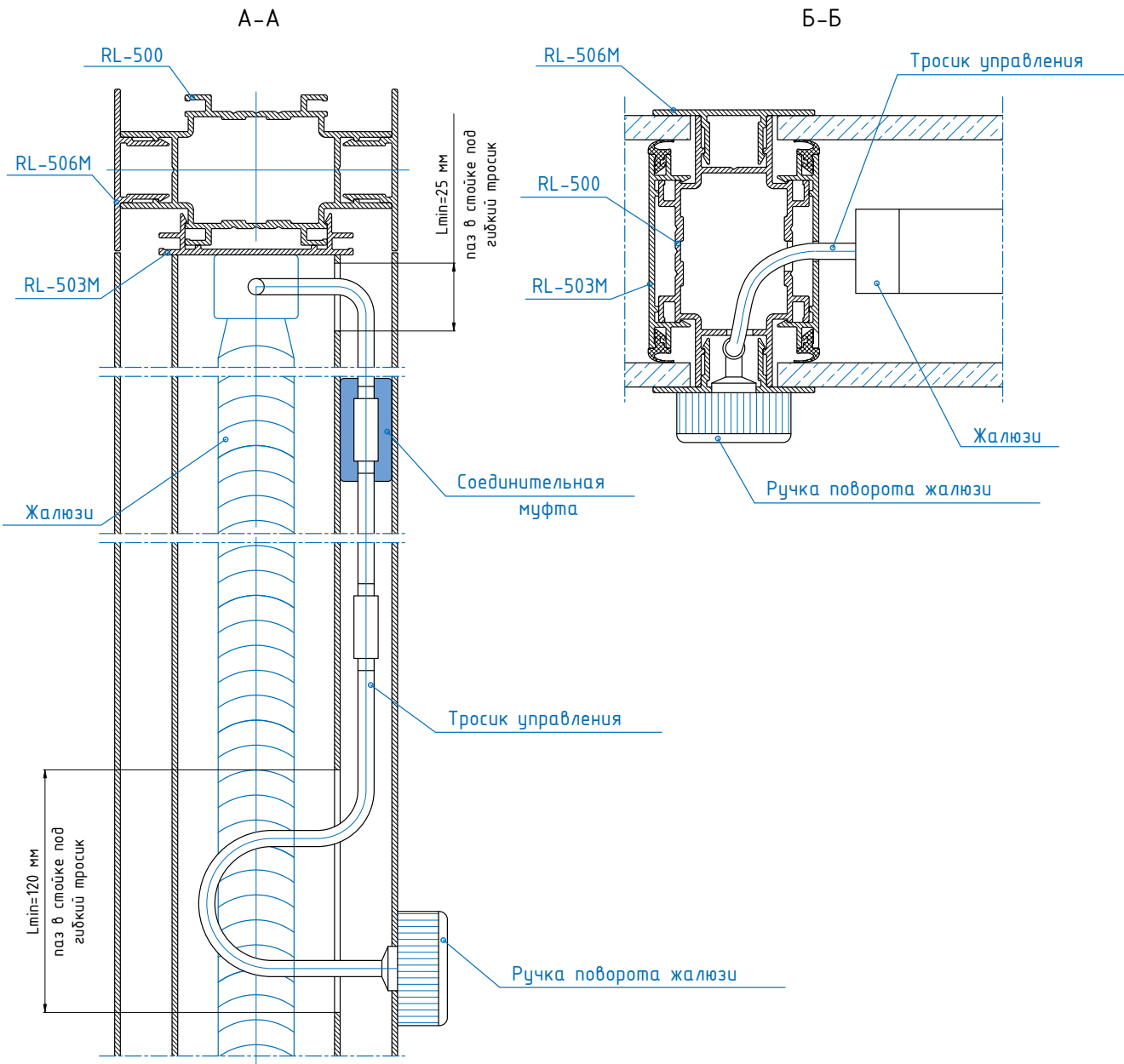
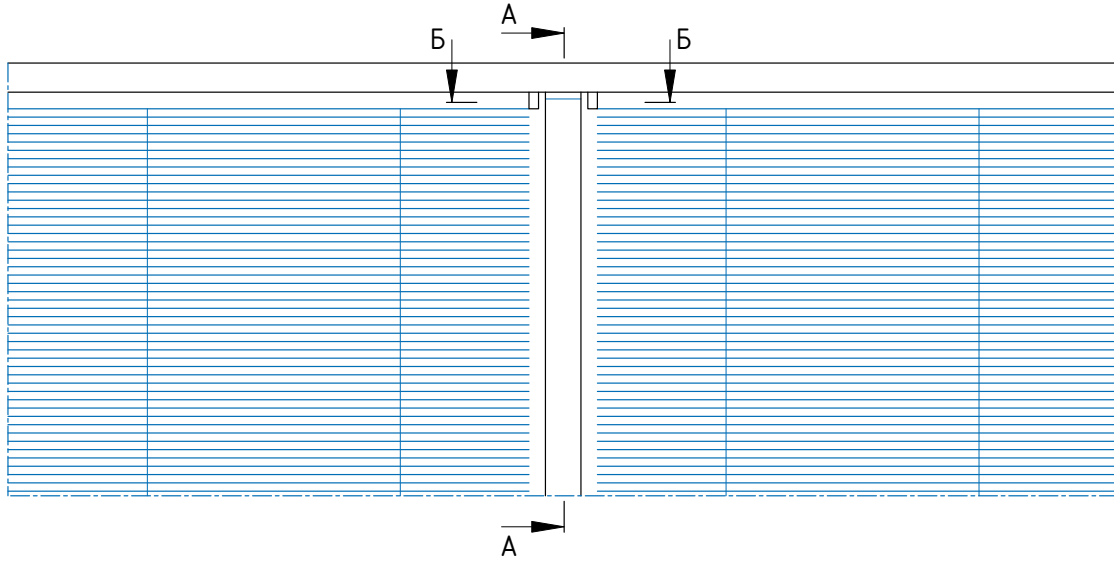
КРЕПЛЕНИЕ ПОВОРОТНОЙ СТОЙКИ НЕПОСРЕДСТВЕННО К СТЕНОВОМУ ДЕРЖАТЕЛЮ RL-502

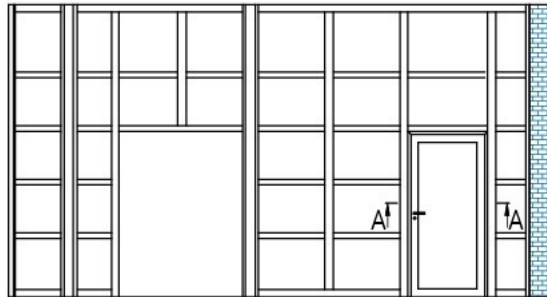


- 3 - RL-502 Стеновой держатель
- 9 - RL-508 Стойка поворотная
- 10 - RL-509 Планка поворотная
- 12 - RL-511 Стойка Т-образная

- 34 - Дюбель
- 35 - RLM-500 Закладная
- 53 - Винт ВС 4x18 DIN 7982

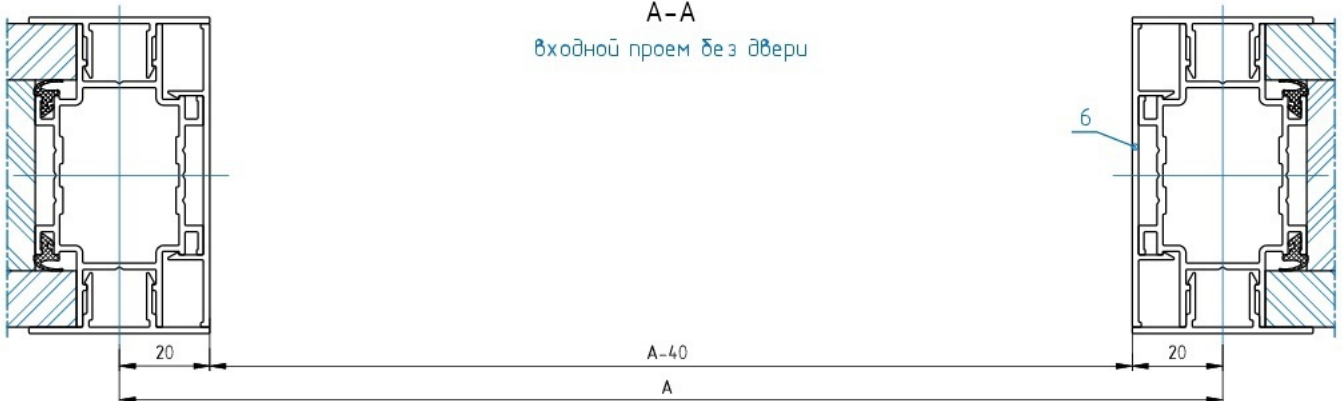
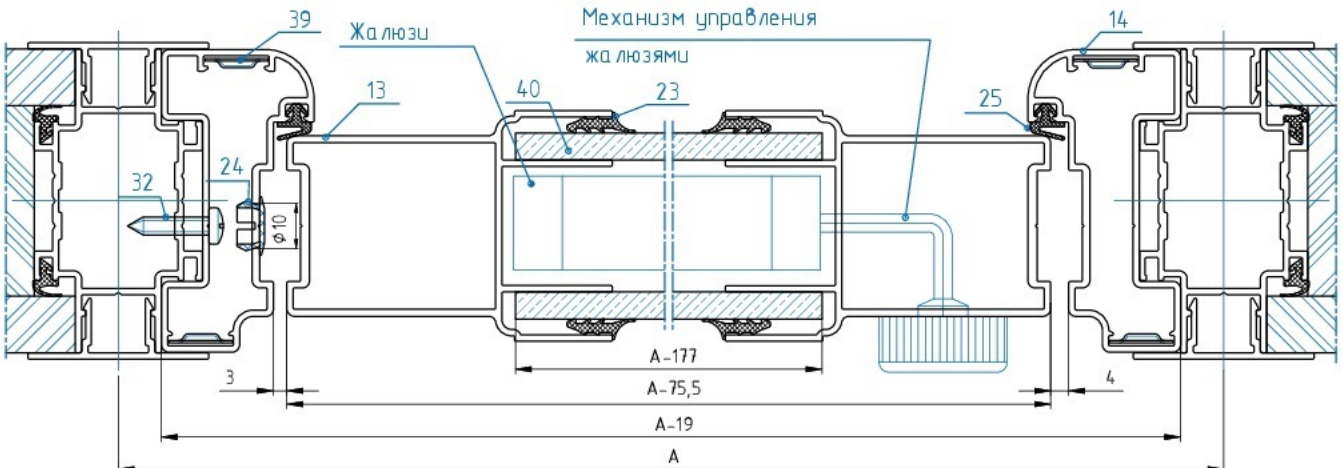




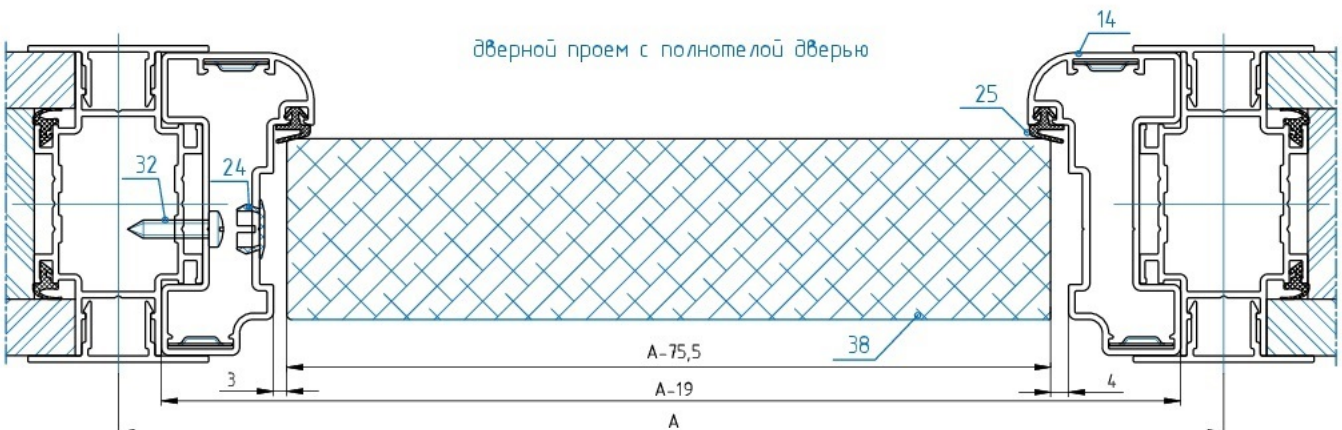


А-А

входной проем без двери


 дверной проем с дверью двойной витраж
 Механизм управления
 жалюзи


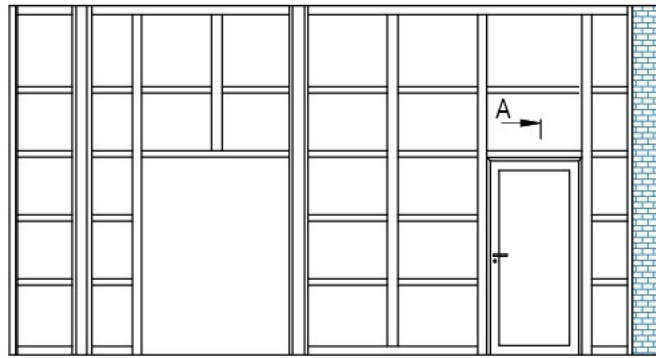
дверной проем с полнотелой дверью



6 - RL-505M Рейка накрывающая
 13 - RL-513 Дверной профиль
 14 - RL-512 Профиль дверной рамы
 23 - В-0070 Уплотнитель

24 - ТПУ-021 Пробка заглушка
 25 - ПРУ-083
 30 - Винт М5х14 ГОСТ 17475-80
 31 - Гайка заклепочная М5

32 - Винт ВС 4x18 DIN 7981
 39 - ТПТ-66201 Уголок
 40 - Стекло 6мм



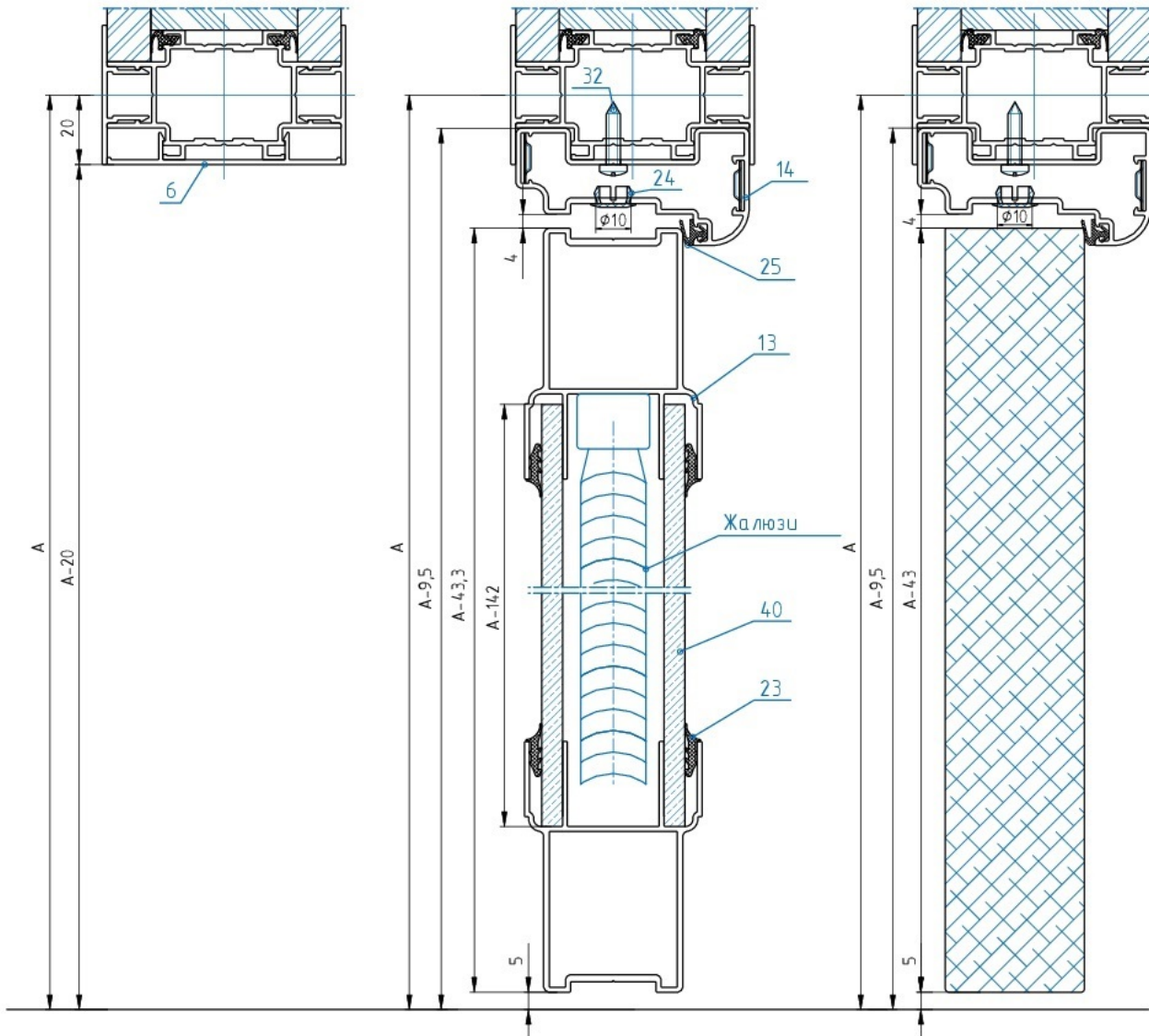
A →

A-A

Входной проем без двери

дверной проем с дверью
двойной витраж

дверной проем
с полнотелой дверью



6 - RL-505M Рейка накрывающая

13 - RL-513 Дверной профиль

14 - RL-512 Профиль дверной рамы

23 - В-0070 Уплотнитель

24 - ТПУ-021 Пробка заглушка

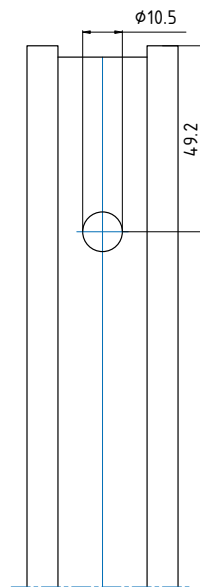
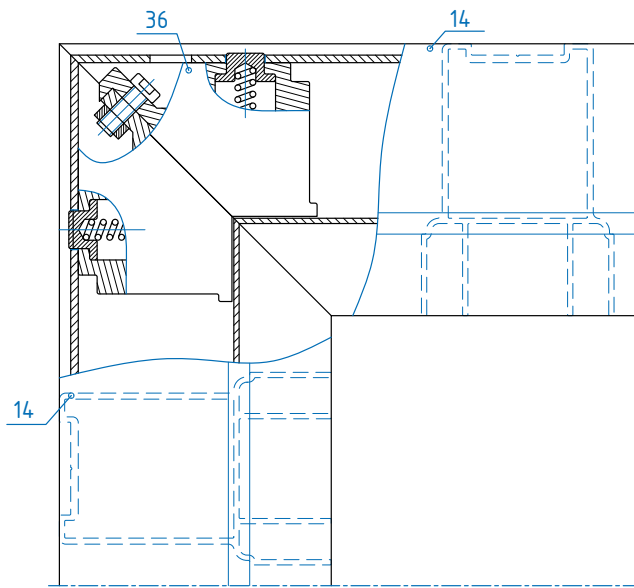
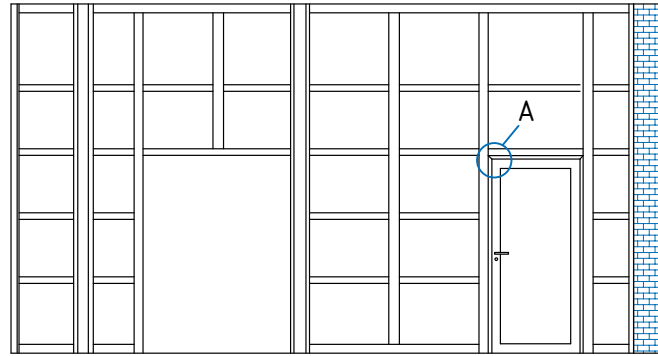
25 - ПРУ-083

31 - Гайка заклепочная М5

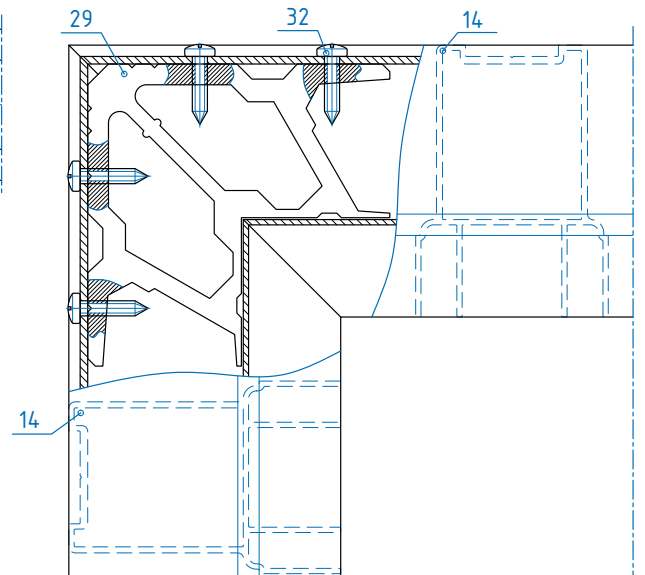
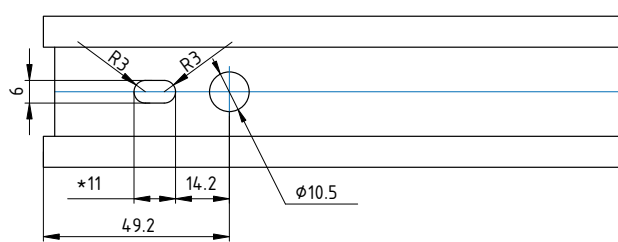
32 - Винт ВС 4x18 DIN 7981

39 - ТПТ-66201 Уголок

40 - Стекло 6мм



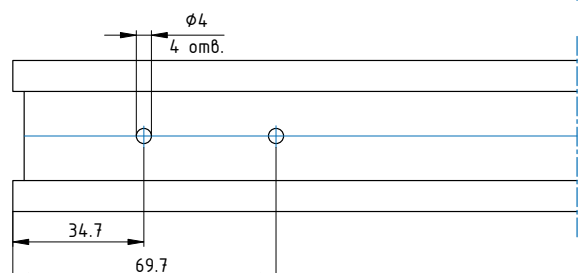
A
(сборка двери с помощью
кнопочной закладной 0330)

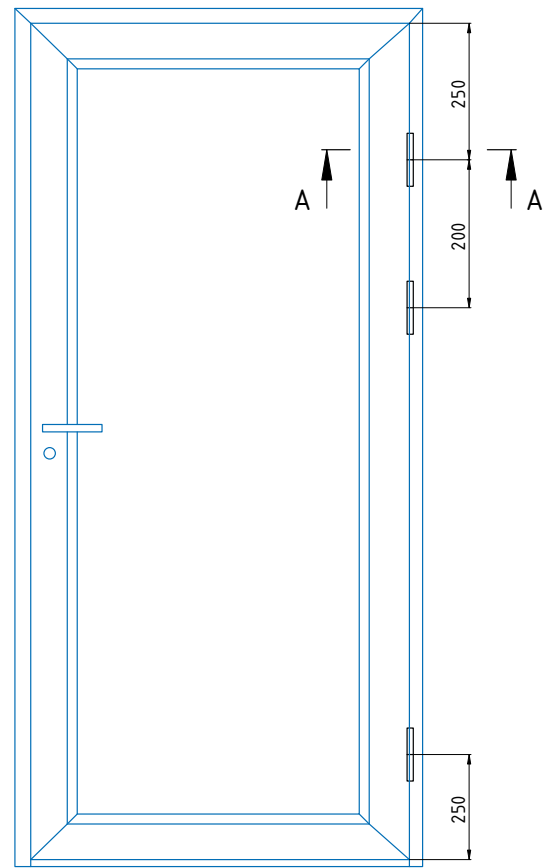
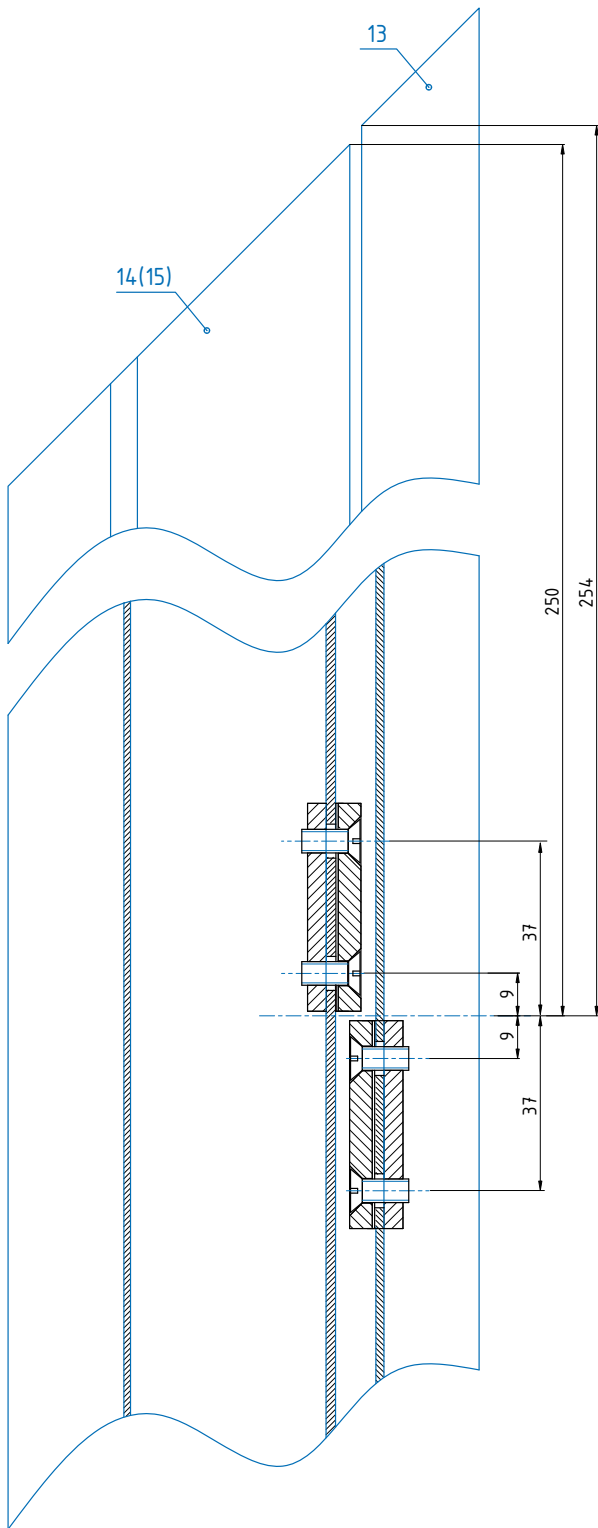


A
(сборка двери с помощью
закладной RLM-503)

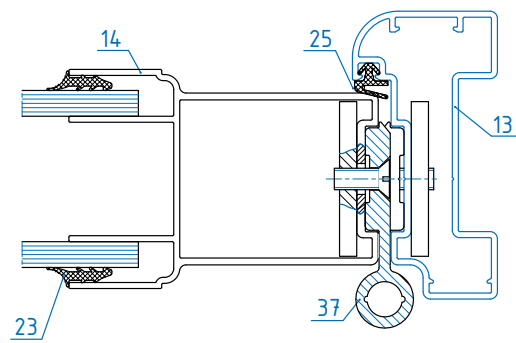
* Вместо паза 11x6 допускается отверстие $\phi 11$ мм.

- 14 - RL-513 Дверной профиль
- 29 - RLM-503 Закладная
- 32 - Винт ВС 4x18 DIN 7981
- 36 - 0330 Закладная кнопочная



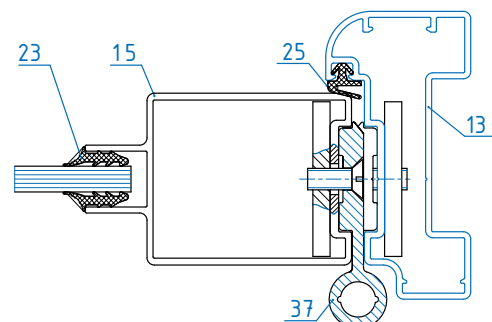


A-A



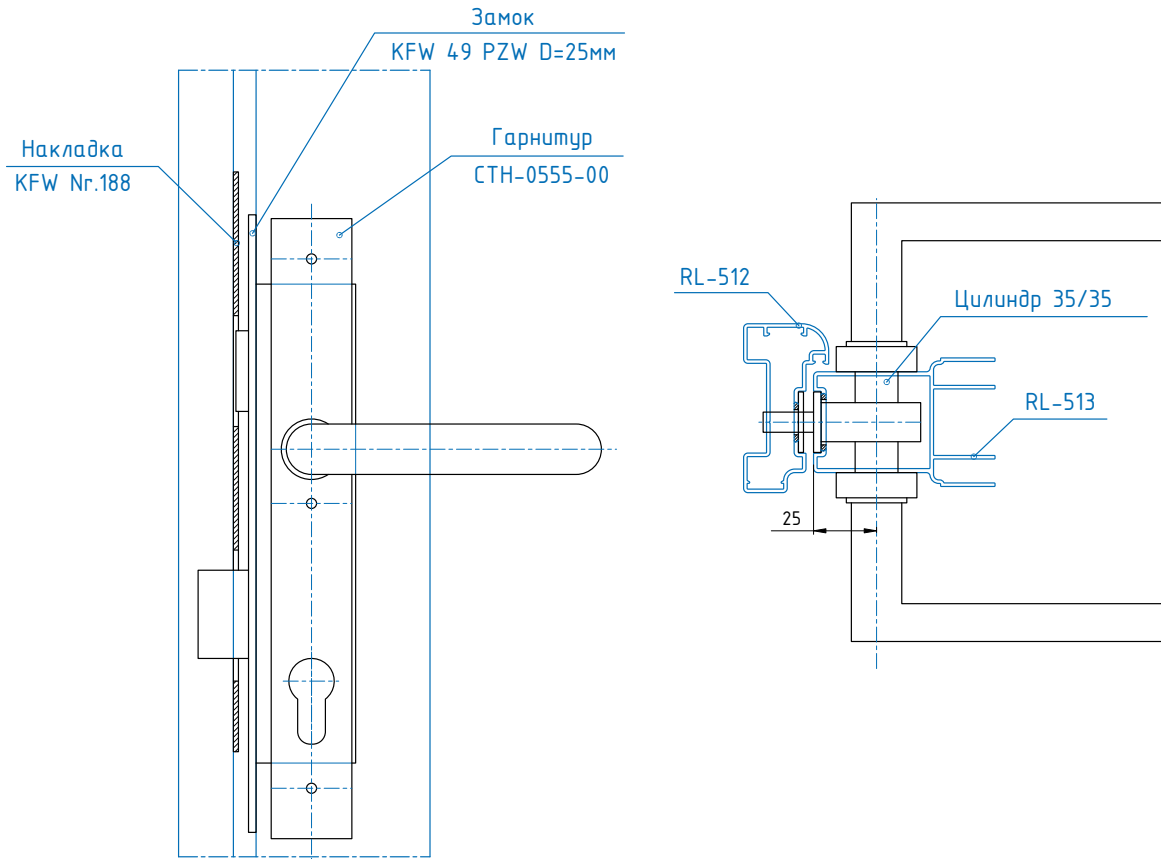
A-A

Исполнение с одинарным остеклением



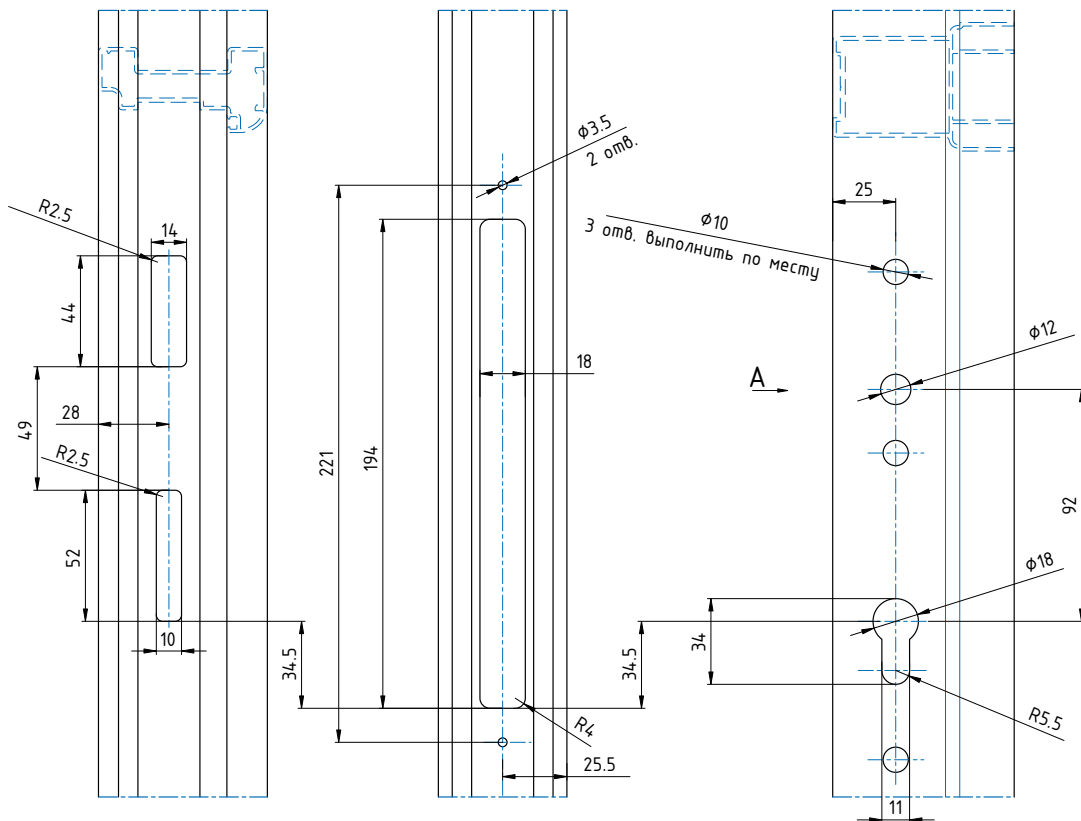
- 13 - RL-512 Профиль дверной рамы
- 14 - RL-513 Дверной профиль створки
- 15 - RL-515 Дверной профиль створки
- 23 - В-0070 Уплотнитель
- 25 - ПРУ-083 Уплотнитель
- 37 - RLM-501 Петля

УСТАНОВКА ЗАМКА KFW-49 PZW D=25MM С НАЖИМНЫМ ГАРНИТУРОМ СТН-0555-00 В ДВЕРИ



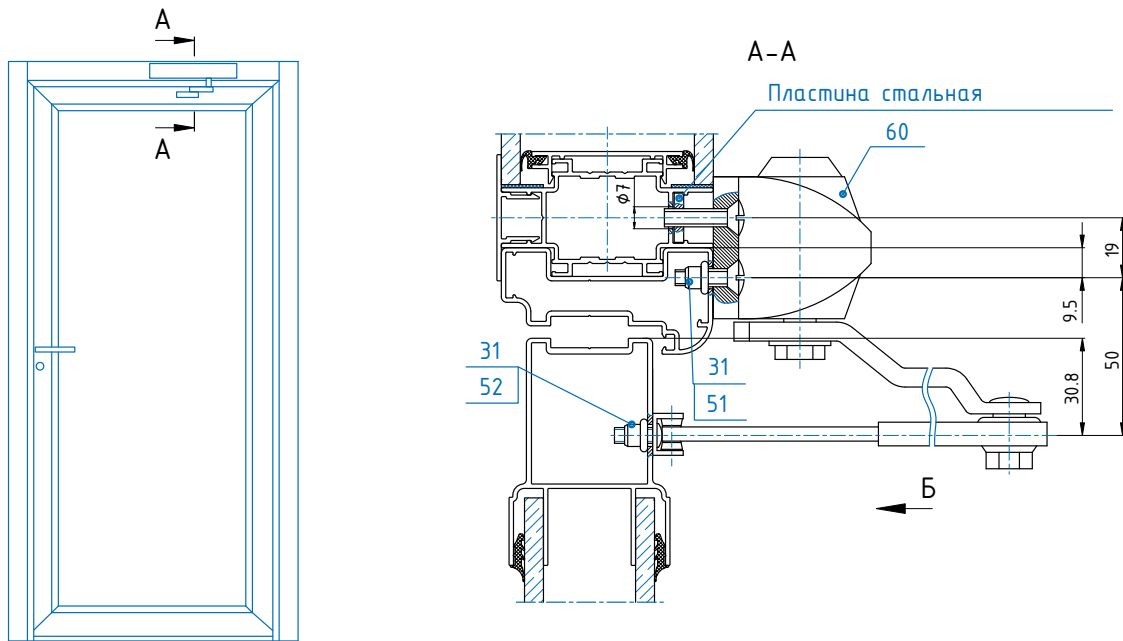
Обработка стойки RL-512

А Обработка стойки RL-513

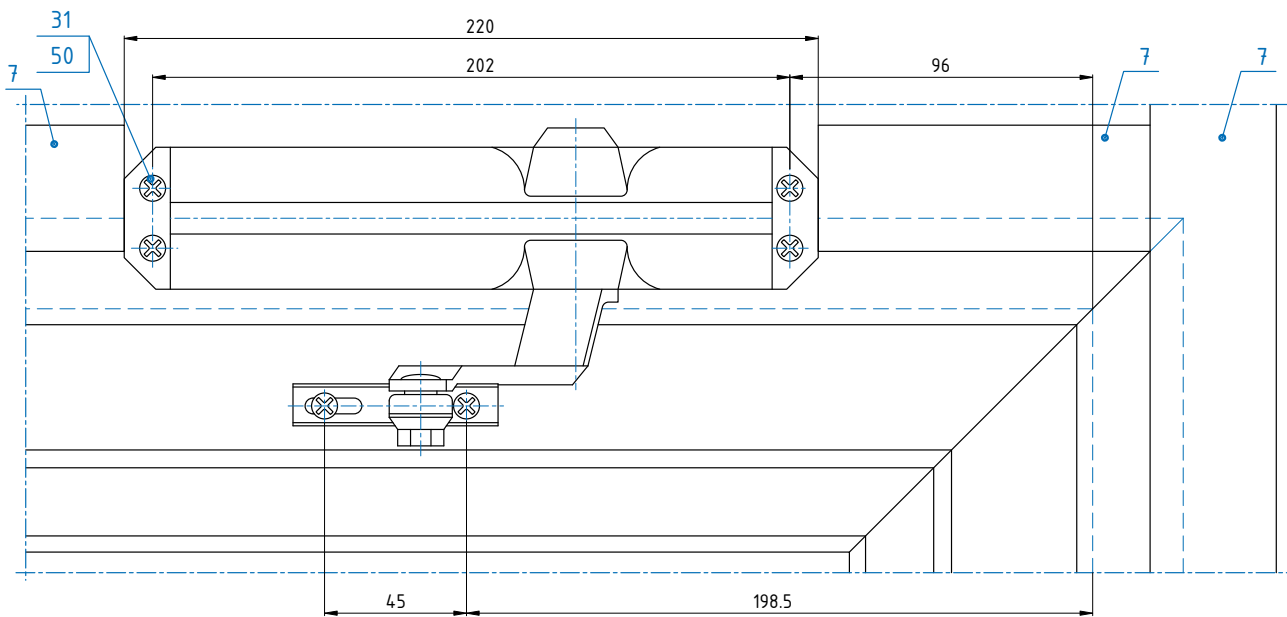


* Также возможно использование замков других марок с глубиной до 46 мм и шириной накладной планки до 24 мм.

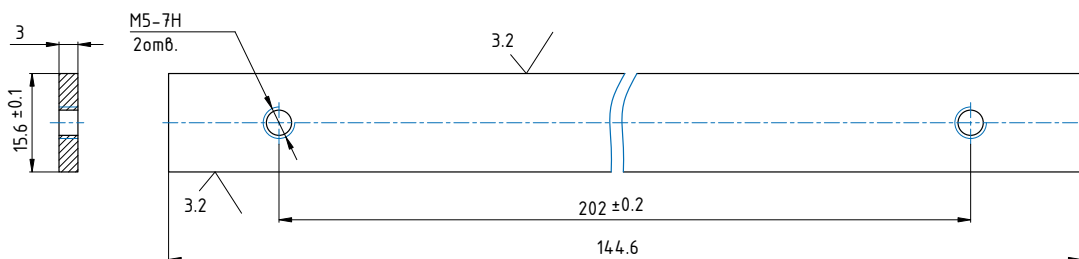
УСТАНОВКА ДВЕРНОГО ДОВОДЧИКА



Б



Пластина стальная



7 - RL-506M Планка накрывающая

31 - Гайка заклепочная М5

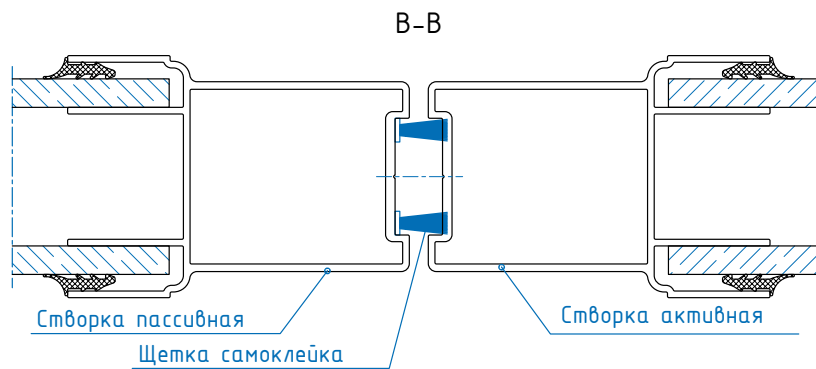
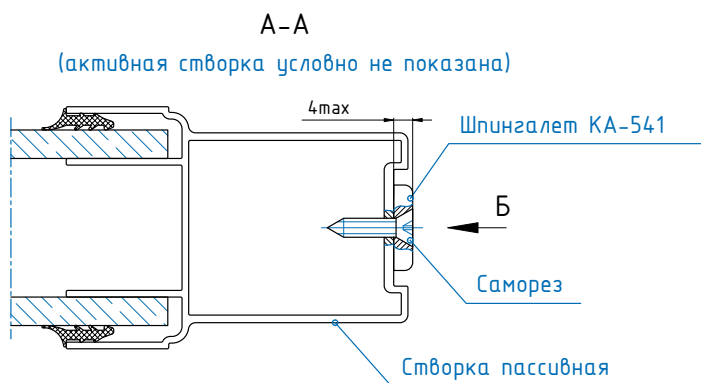
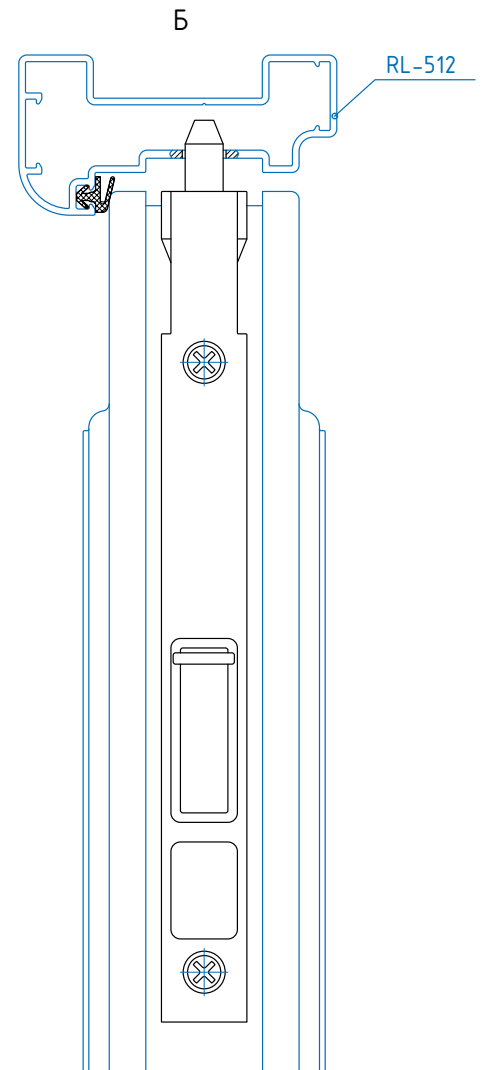
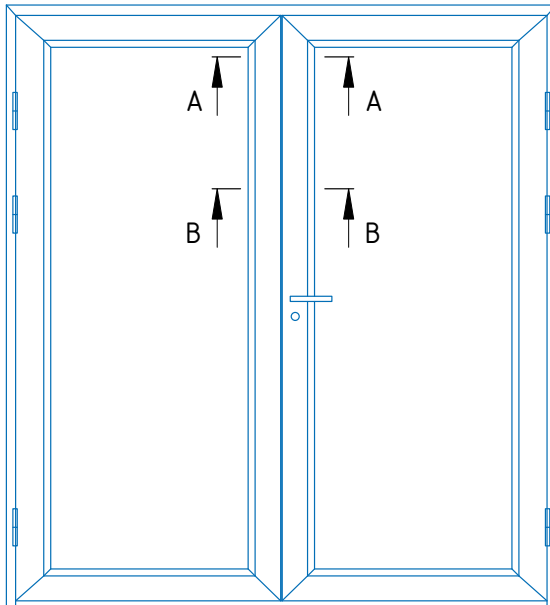
50 - Винт М5х25 ГОСТ 17474-80

51 - Винт М5х20 ГОСТ 17474-80

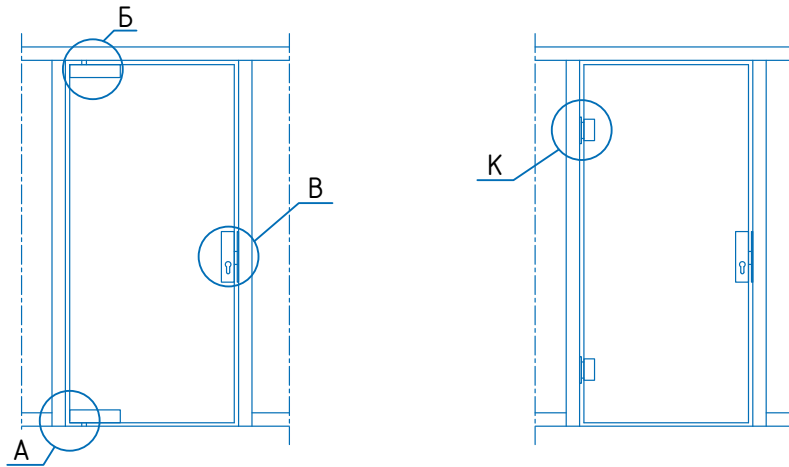
52 - Винт М5х16 ГОСТ 17473-80

60 - DORMA TS 68 Доводчик

УСТАНОВКА ШПИНГАЛЕТА НА ПАССИВНУЮ СТВОРКУ ДВУХСТВОРЧАТОЙ ДВЕРИ



УСТАНОВКА ЦЕЛЬНОСТЕКЛЯННОЙ ДВЕРИ В ПРОЕМ

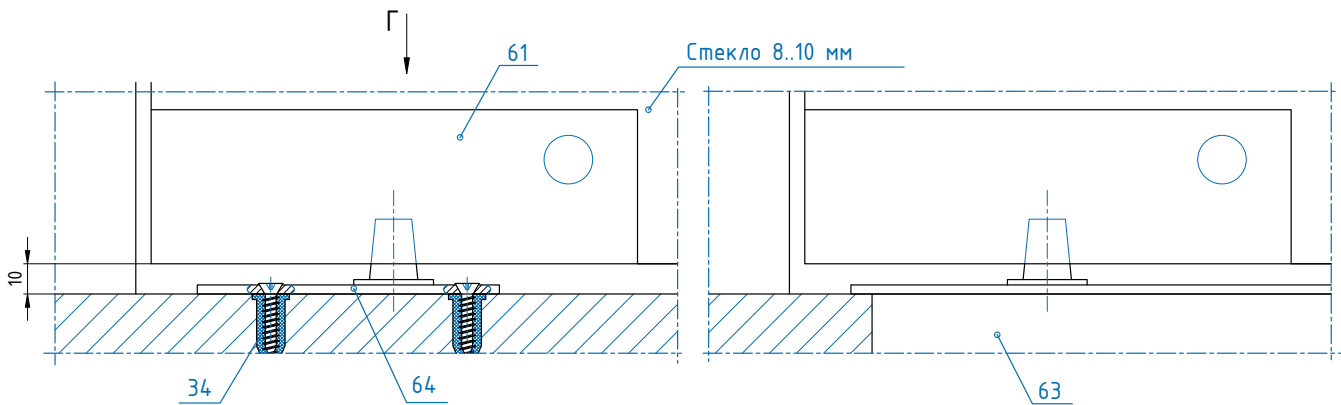


А

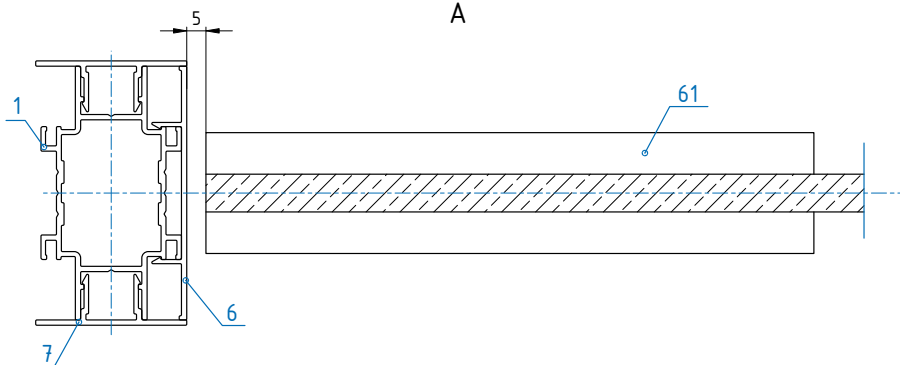
(установка нижней петли)

а) с осью поворота для нижней петли

б) с напольным доводчиком



А



- 1 - RL-500 Стойка
- 6 - RL-505M Рейка накрывающая
- 7 - RL-506M Планка накрывающая
- 34 - Дюбель
- 61 - Петля нижняя
- 63 - Напольный доводчик
- 64 - Ось поворотная для нижней петли

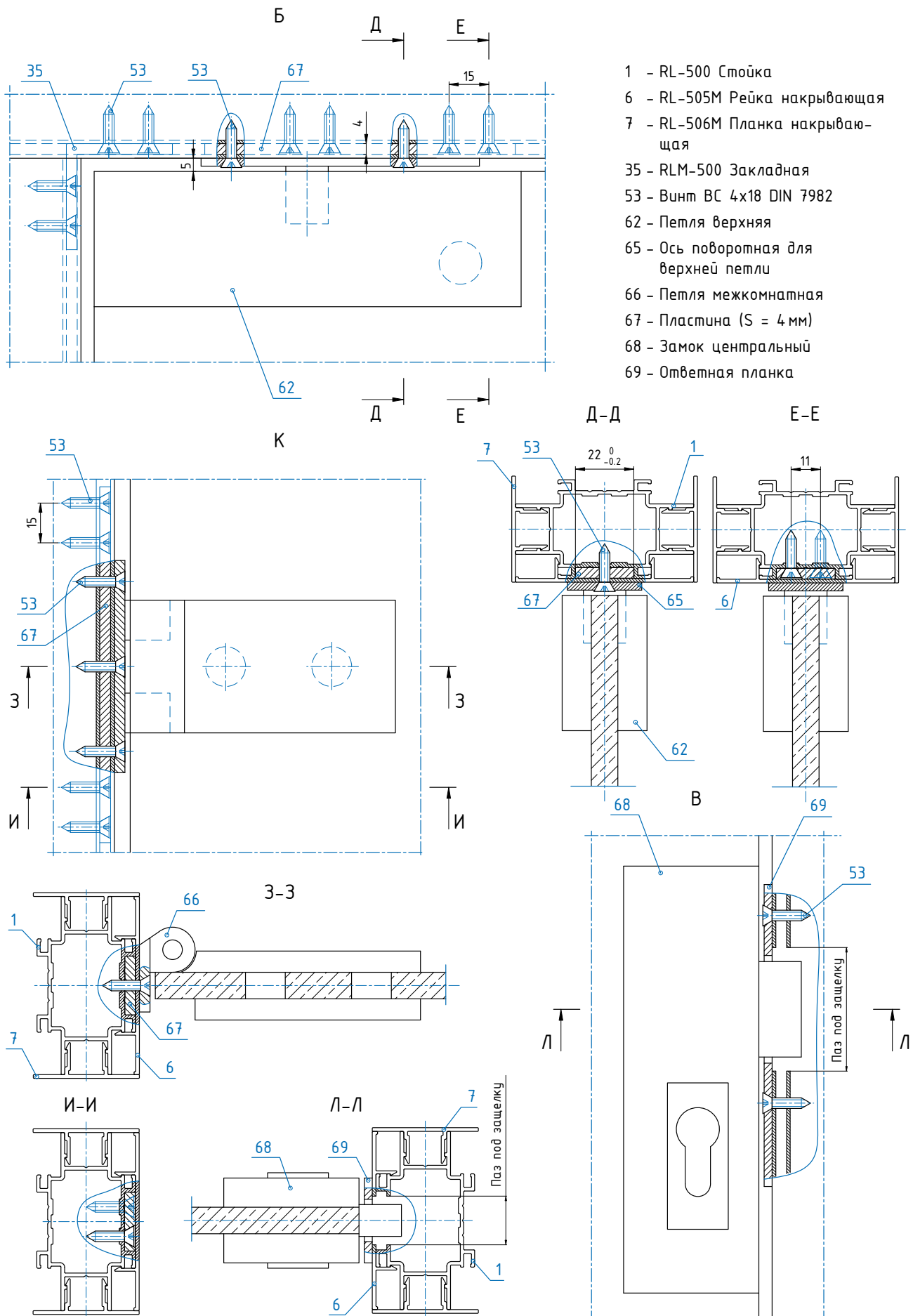
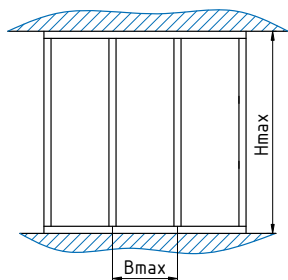
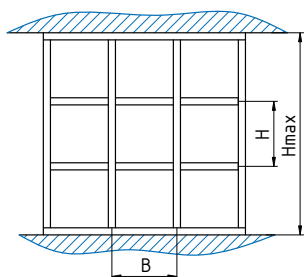


ГРАФИК ПОДБОРА СТОЕК И РИГЕЛЕЙ



Для конструкций перегородок, без промежуточных ригелей, максимальная высота конструкции (H_{max}) ограничивается размерами стекла (3250 мм). Максимальная ширина секций (B_{max}) ограничивается жесткостью стекла и равна 1500 мм.



Для конструкций перегородок, с промежуточными ригелями, максимальная высота конструкции ограничивается гибкостью стойки:

- 1) для RL-500 - $H_{max}=4500$ мм;
- 2) для RL-501 - $H_{max}=3000$ мм.

Шаг ригелей и расстояние между стойками выбирается из графика представленного ниже.

График предельного соотношения шага ригелей RL-500 и расстояния между стойками в зависимости от заполнения.

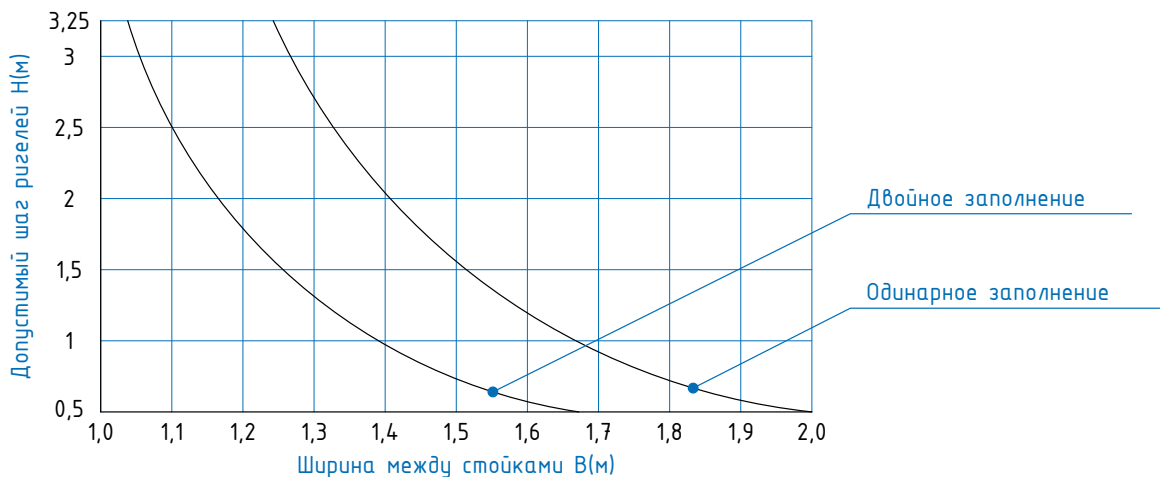
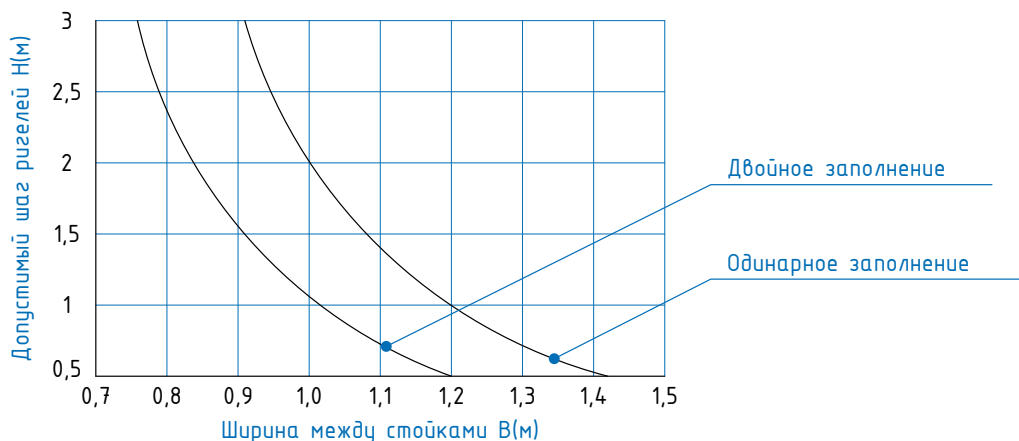
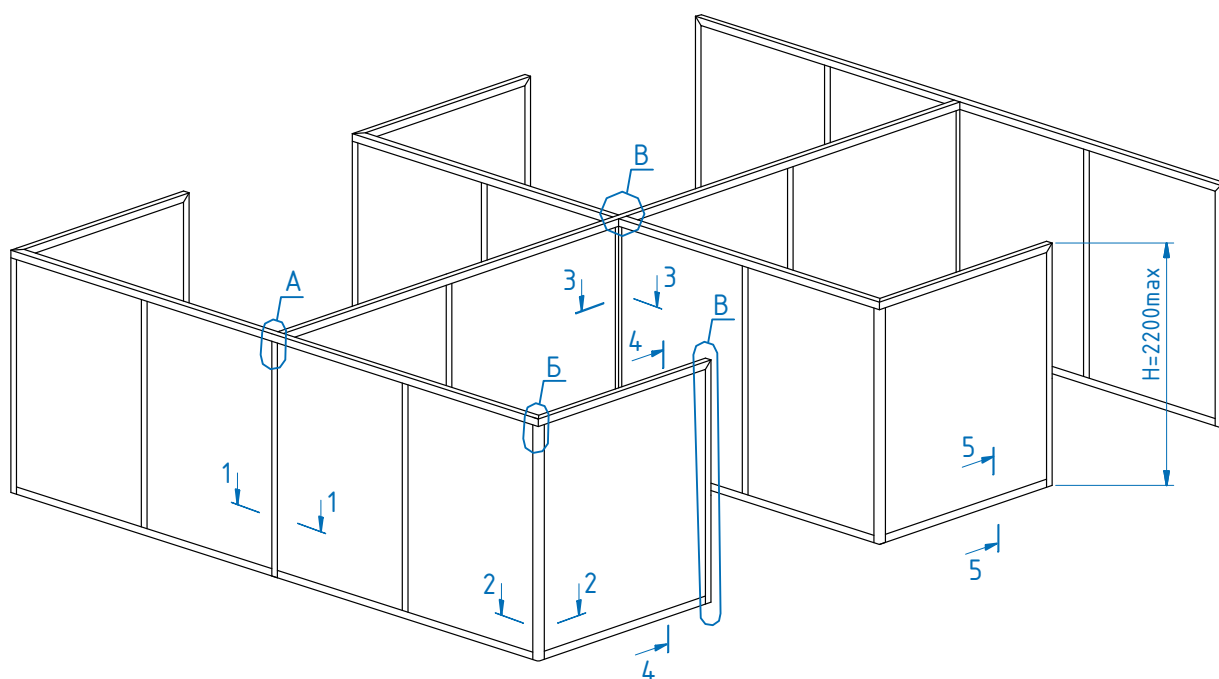
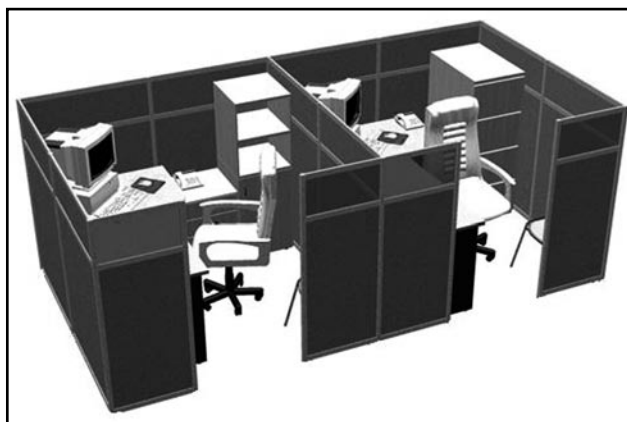


График предельного соотношения шага ригелей RL-501 и расстояния между стойками в зависимости от заполнения.

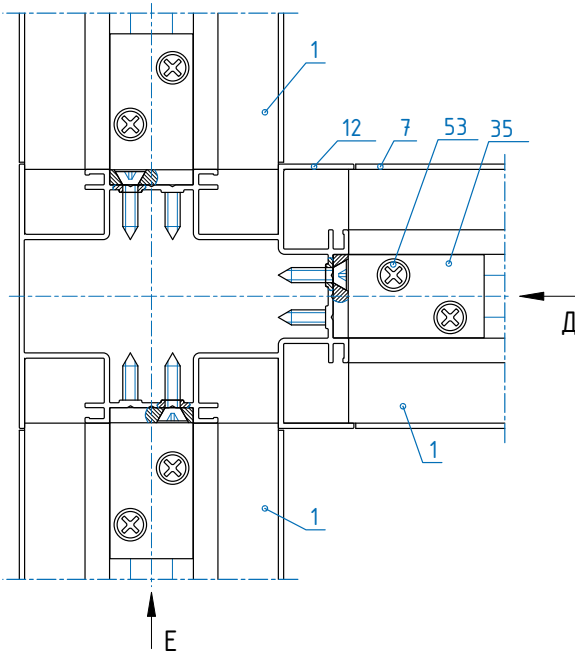




Офисные перегородки «Rasstal» могут быть использованы для формирования индивидуальных рабочих мест, рабочих зон, кабинетов, переговорных комнат и т.д. Устойчивость такой перегородки достигается за счет геометрии перегородки или за счет крепления к стенам. В перегородку возможно установить дверь при условии жесткой конфигурации перегородки, т.е. в участке с дверью должно быть не более трех секций, края должны быть надежно закреплены (через поворотные элементы или крепеж к стене).

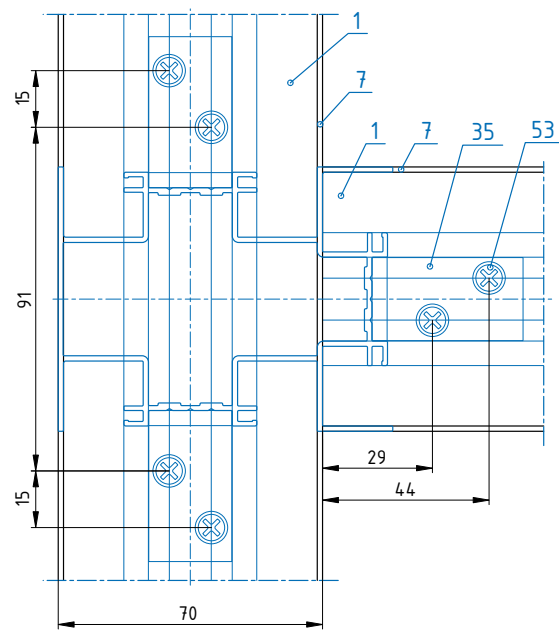
1-1

(RL-503M, RL-504M, заполнение условно не показаны)



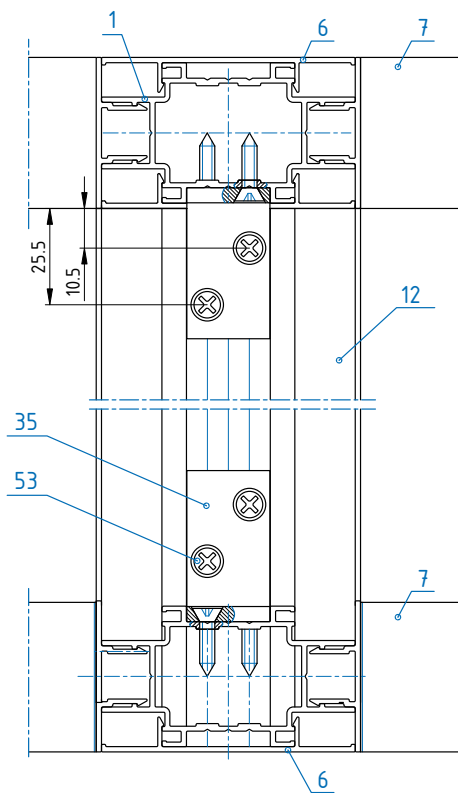
A

(RL-505M условно не показаны)



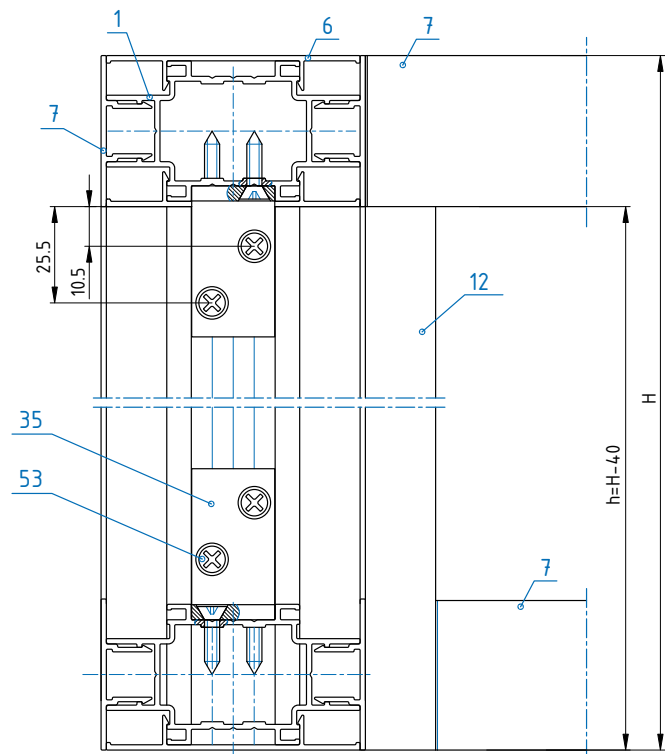
Д

(RL-503M, RL-504M, заполнение условно не показаны)



Е

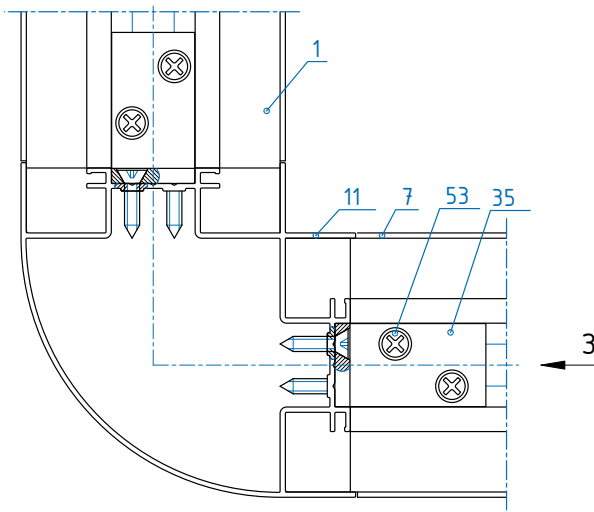
(RL-503M, RL-504M, заполнение условно не показаны)



- 1 - RL-500 Стойка
- 6 - RL-505M Рейка накрывающая
- 7 - RL-506M Планка накрывающая
- 12 - RL-511 Стойка Т-образная
- 35 - RLM-500 Закладная
- 53 - Винт ВС 4x18 DIN 7982

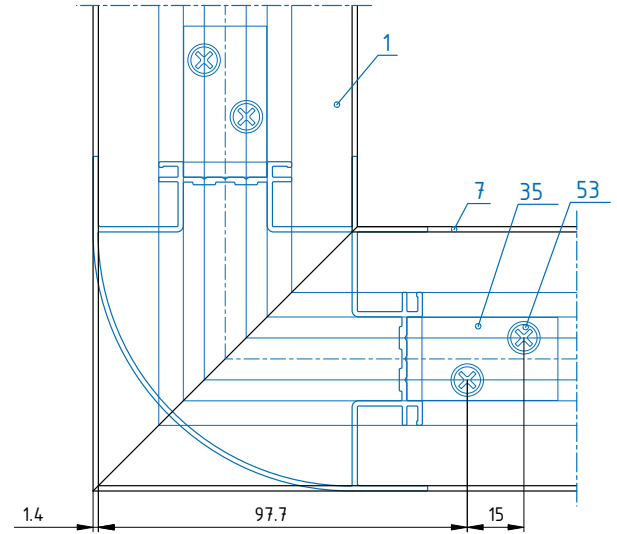
2-2

(RL-503M, RL-504M, заполнение условно не показаны)



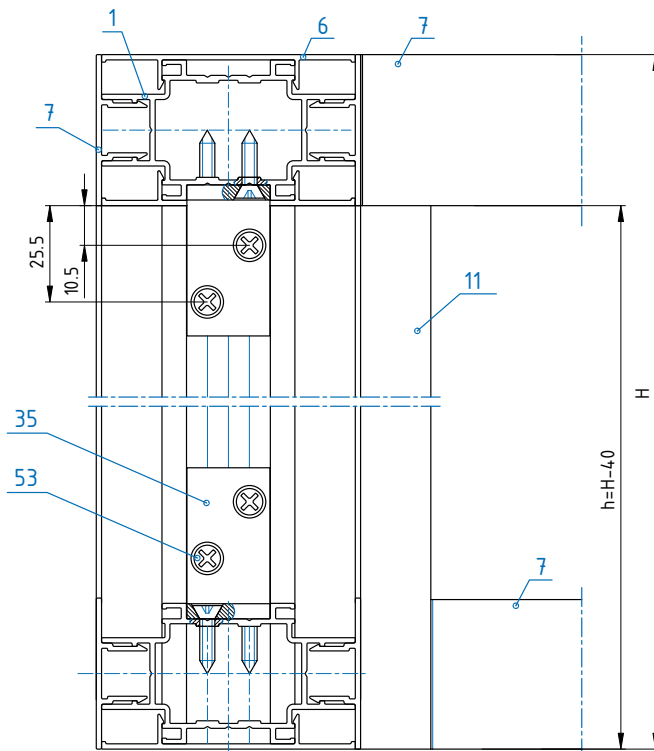
Б

(RL-505M условно не показаны)



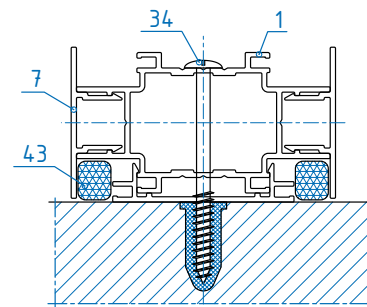
3

(RL-503M, RL-504M, заполнение условно не показаны)



5-5

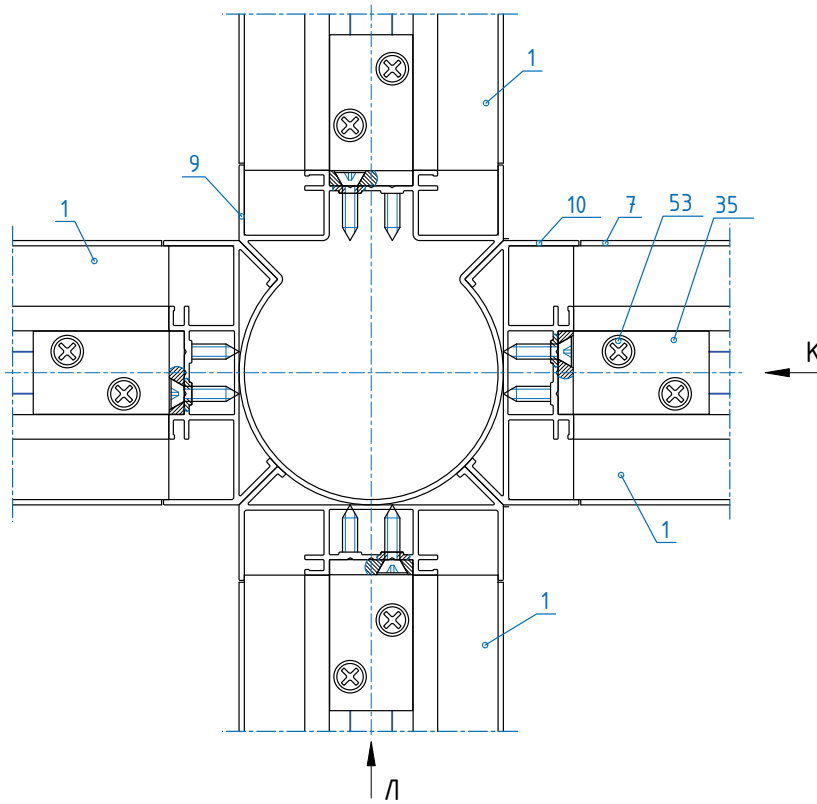
(RL-503M, RL-504M, заполнение условно не показаны)



- 1 - RL-500 Стойка
- 6 - RL-505M Рейка накрывающая
- 7 - RL-506M Планка накрывающая
- 11 - RL-510 Стойка поворотная 90град.
- 34 - Дюбель
- 35 - RLM-500 Закладная
- 43 - Пенополиуретан
- 53 - Винт ВС 4x18 DIN 7982

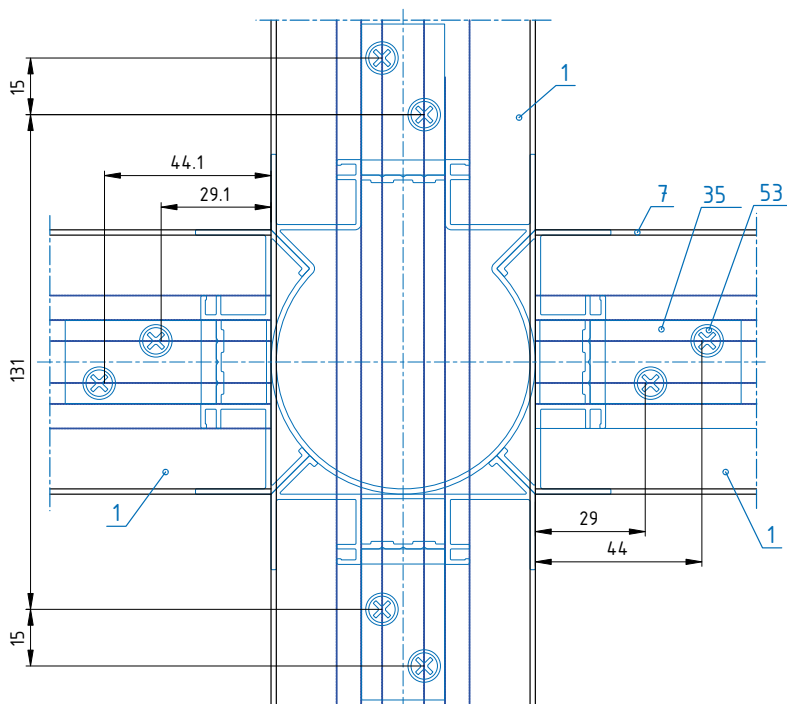
2-2

(RL-503M, RL-504M, заполнение условно не показаны)



3

(RL-503M, RL-504M, заполнение условно не показаны)



1 - RL-500 Стойка

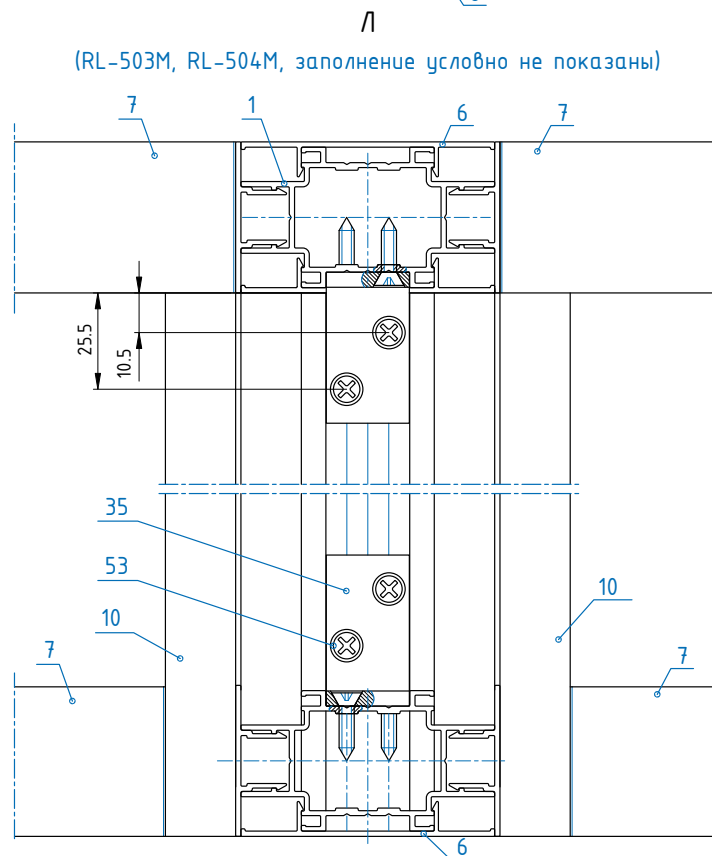
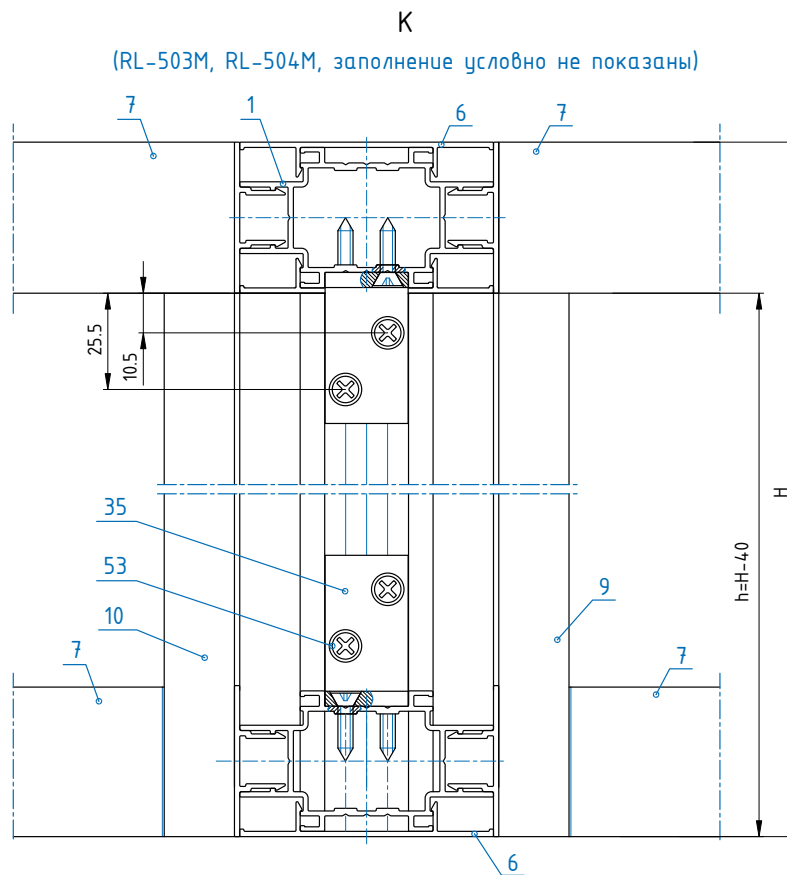
7 - RL-506M Планка накрывающая

9 - RL-508 Стойка поворотная

10 - RL-509 Планка поворотная

35 - RLM-500 Закладная

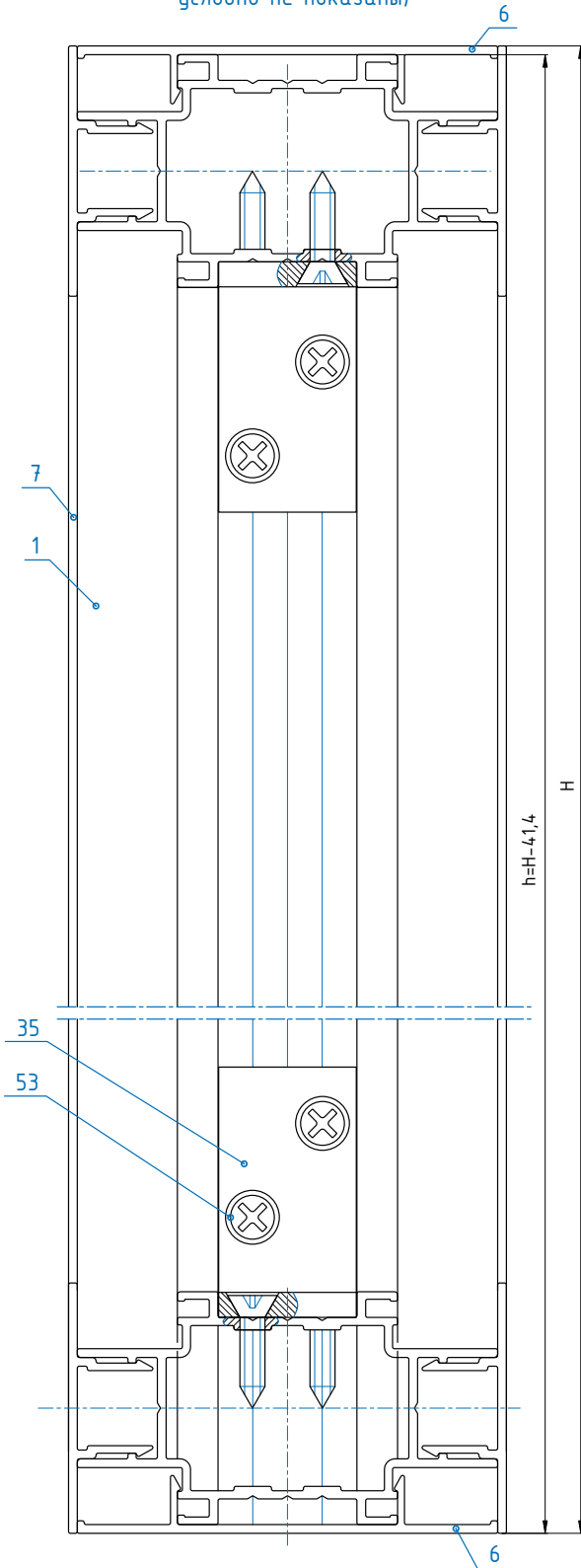
53 - Винт ВС 4x18 DIN 7982



- | | |
|--------------------------------|-------------------------------|
| 1 - RL-500 Стойка | 10 - RL-509 Планка поворотная |
| 7 - RL-506M Планка накрывающая | 35 - RLM-500 Закладная |
| 9 - RL-508 Стойка поворотная | 53 - Винт ВС 4x18 DIN 7982 |

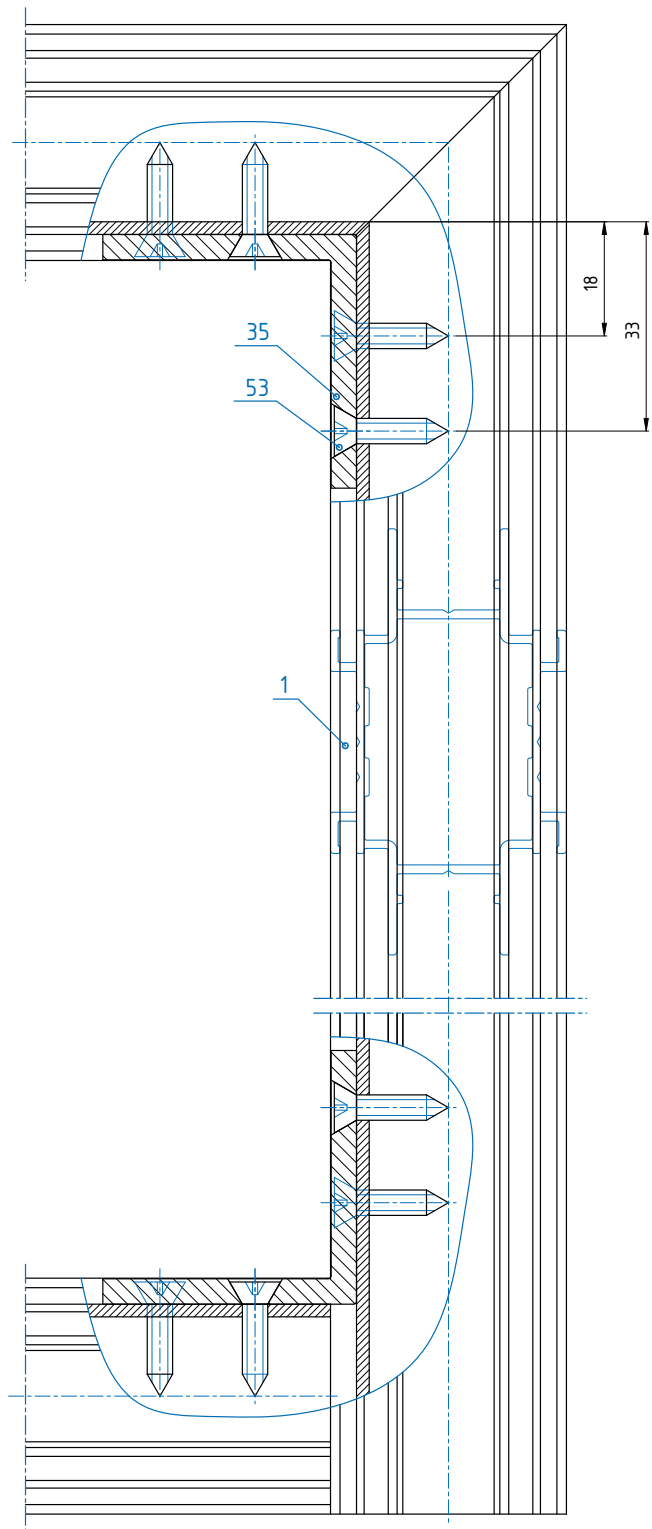
4-4

(RL-503M, RL-504M, заполнение условно не показаны)



Г

(RL-503M, RL-504M, RL-505M, RL-506M, заполнение условно не показаны)



- 1 - RL-500 Стойка
- 6 - RL-505M Рейка накрывающая
- 7 - RL-506M Планка накрывающая
- 9 - RL-508 Стойка поворотная

- 10 - RL-509 Планка поворотная
- 35 - RLM-500 Закладная
- 53 - Винт ВС 4x18 DIN 7982

Монтаж перегородки.

Монтаж перегородки начинается со сборки каркаса. Шнуром отмечается линия установки перегородки по потолку. К потолку по отмеченной линии приворачивается горизонтальная планка (см. 03.03). На ней производится разметка осей расположения вертикальных стоек. С помощью закладной RLM-500, вставляемого в пазы профилей, и саморезов горизонтальная планка соединяется со стойками. Первой соединяется стойка, примыкающая к стене (см. 03.04). Следующей так же подвешивается стойка, примыкающая к дверной коробке со стороны дверных петель, выставляется по уровню и крепится с помощью закладной RLM-500 к полу. К стойке через каждые 30 см. саморезами приворачивается профиль дверной рамы RL-512 (см. 03.15). Затем собирается дверная рама с помощью четырех закладных уголков ТПТ-66201 (см. 03.15-03.16). В вертикальный паз дверной рамы вставляется вплотную вторая стойка дверного проема и подвешивается к потолочному профилю. К этой стойке также через 30 см. приворачивается саморезами профиль дверной рамы RL-512, после чего стойка выставляется по уровню и крепится закладной RLM-500 к полу. При этом необходимо контролировать по уровню и горизонтальность верхнего профиля дверной рамы и ширину дверного проема – он должен быть одинаковым по всей высоте двери. На верхний горизонтальный участок дверной рамы устанавливается поперечина и крепится к нему саморезами (см. 03.14), а к боковым стойкам – закладными RLM-500. Дверной проем собран. Между стойкой прикрепленной к стене и дверной стойкой устанавливают и приворачивают к полу горизонтальную планку. Между верхними и нижними горизонтальными планками устанавливаются с помощью уровня стойки перегородки на закладных RLM-500. Затем в секциях перегородки между вертикальными стойками с помощью закладных RLM-500 устанавливается по уровню на заданной высоте горизонтальные перемычки.

В случае соединения секций под произвольным углом между полом и потолком с помощью двух закладных RLM-500 по уровню выставляется и крепится поворотная стойка RL-508 (см. 03.11). К нему под необходимым углом саморезами с шагом 30 см. приворачивается поворотная планка RL-509 (см. 03.05) и крепится к полу также двумя закладными RLM-500 (см. 03.11). В случае соединения трех секций под углом 90 градусов, применяется Т-образная стойка RLM-511 (см. 03.05). Она крепится к полу и к потолку с помощью шести закладных RLM-500 (см. 03.11). В случае соединения двух секций под углом 90 градусов, применяется стойка поворотная 90 градусов (см. 03.05). Она крепится к полу и потолку с помощью четырех закладных RLM-500.

При монтаже перегородки высотой ниже уровня потолка, без крепления к нему, разметка осуществляется по полу, а сборка каркаса начинается с крепления горизонтальных планок к полу по разметке.

Обрезка профилей каркаса в необходимый размер осуществляется по месту в процессе его монтажа.

Глухая секция.

Сборка глухой секции производится в следующей последовательности. По периметру проема в боковой паз профиля вставляется резиновый уплотнитель 04.067. Замеряется в каркасе проем под гипсокартоновую панель. Замеры производятся между опорными выступами профилей, по четырем сторонам прямоугольной панели (см. 03.02-03.04). По этим размерам уменьшенным на 4 мм. по высоте и ширине вырезается панель из гипсокартона оклеенного с лицевой стороны декоративным покрытием. Панель вставляется в проем до упора и временно фиксируется небольшими отрезками накрывающих планок RL-506M или RL-507M. С другой стороны в проем закладывают звукоизоляционный материал и закрывают его второй панелью, и также временно фиксируется небольшими отрезками накрывающих планок RL-506M или RL-507M.

Сборка глухой секции из ламинированного ДСП 16 мм производится аналогично, но без установки резинового уплотнителя 04.067.

Комбинированная секция.

Комбинированная секция состоит из нескольких проемов заполненных гипсокартоновыми панелями или остекленными. Сборка проемов с панелями производится также как и глухой секции. Сборка остекленного проема начинается с облицовки внутренней поверхности проема рейкой одинарный витраж – RL-504M (см. 03.02–03.05). Сначала устанавливается верхний и нижний, а затем боковые отрезки (см. 03.06, сечение Б–Б). По периметру проема в боковой паз профиля RL-504M вставляется резиновый уплотнитель 04.067. Производятся замеры проема под стекло. Размеры вырезаемого стекла меньше замеров проема на 4 мм. Стекло понимается и устанавливается в проеме с помощью вакуумных присосок и фиксируется небольшими отрезками накрывающих планок.

Секция с двойным остеклением.

Сборка этой секции производится также, как и сборка проема с одинарным остеклением только вместо профиля RL-504M, устанавливается рейка двойной витраж – RL-503M и резиновый уплотнитель 04.067 вставляется в два его боковых паза. После установки заполнения всех секций перегородки, временные фиксирующие отрезки накрывающих планок RL-506M или RL-507M заменяются накрывающими планками в полный размер.

Секция с поворотной стойкой.

Поворотные стойки имеют специальные наружные выступы с полостями для установки панелей и стекол (см. 03.05).

При сборке секций образованных стойкой RL-500 (RL-501) и стойкой RL-508 (RL-509, RL-510, RL-511), замер ширины проема под панель или стекло производится от опорного выступа стойки RL-500 (RL-501) до кромки наружного выступа стойки RL-508 (RL-509, RL-510, RL-511).

Размер панели или стекла под это проем должен быть больше замера на 5,5 мм. При установке боковая кромка панели или стекла под небольшим углом заводится в полость стоки RL-508 (RL-509, RL-510, RL-511), так, чтобы противоположная кромка зашла за опорный выступ стойки RL-500 (RL-501) и панель или стекло встали на место. Расстояние между осями стоек при проектировании таких секций не должно быть менее 0,7 м.

При сборке секций образованных стойкой RL-508, RL-509, RL-510 и RL-511, замер ширины проема секций производится между кромками наружных выступов. Размер панели или стекла должен быть больше замера на 15 мм. При установке боковая кромка панели или стекла под небольшим углом заводится в полость одной стойки до упора, а затем другая боковая кромка заводится в противоположную полость другой стойки. Расстояние между осями стоек таких секций не должно быть менее 0,9 м.

Установка жалюзи в остекленные секции.

Установка жалюзи производится в следующей последовательности. По окончании сборки каркаса секций в ребрах стойки прорезаются пазы для разводки гибкого троса управления жалюзи (см. 03.13–03.14). Коробка жалюзи прикрепляется к верхней рейке двойной витраж RL-503M. Верхняя рейка с жалюзи и нижняя из того же профиля устанавливается в проем секций. В боковой планке RL-503M сверлится отверстие и паз под тросик. Тросик из коробки жалюзи пропускается через это отверстие и паз в стойке. Рейка защелкивается на стойку. Затем устанавливается последняя боковая планка проема из профиля RL-503M, уплотнители стекол 04.067 и стекла, которые временно фиксируются небольшими отрезками накрывающей планки RL-506M. Гибкий тросик наращивается соединительной муфтой. В накрывающей планке RL-506M сверлится отверстие напротив паза под гибкий тросик для ручки поворота жалюзи. С помощью двух саморезов ручка в сборе устанавливается на планку RL-506M и крепится к гибкому тросику. Планка RL-506M защелкивается в стойку и на этом сборка закончена.

Сборка двери.

Сборка двери производится в следующей последовательности. Замеряется дверной проем. Рекомендуемые габариты двери составляют 2100х900 мм, а масса не более 70 кг. Профиля нарезаются под углом 45 градусов в размер, который меньше размера проема на 7 мм в ширину и на 9 мм в высоту (см. 03.13-03.14). Размер стекла под заполнение должен быть меньше размера двери на 101,5 мм в ширину и 94 мм в высоту. Далее проводят обработки связанные с установкой замка (см. 03.19). Следующим, на верхний дверной профиль устанавливается коробка жалюзи и по тому же принципу, как и в перегородку, устанавливается механизм управления жалюзи. Далее из нарезанного в размер дверного профиля RL-512, заранее вставленным стеклом, собирается с помощью кнопочных закладных 0330 дверная коробка (см. 03.15). На кнопочной закладной затягиваются винты. Стекло прижимается уплотнителем В-0070.

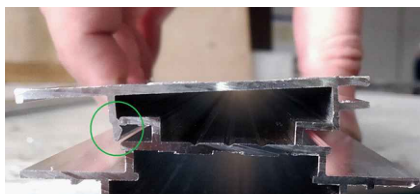
Установка двери.

В перегородку возможно установить дверь при условии жесткой конфигурации перегородки и креплении дверной рамы непосредственно на поворотные элементы или крепеж к стене.

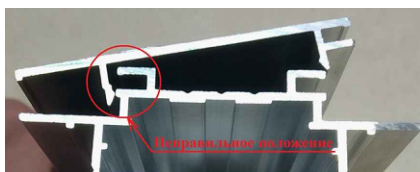
Установка двери производится в следующей последовательности. Первоначально устанавливаются три полупетли петли RLM-501 на дверной профиль RL-513(RL-515) и на профиль дверной рамы RL-512 (см. 03.18). Затем устанавливаются оси на полупетли в профиле дверной рамы RL-512, на которые и насаживается дверь. Устанавливается замок, ответная планка замка, доводчик (см. 03.20), и на этом установка двери заканчивается.

Установка крышек.

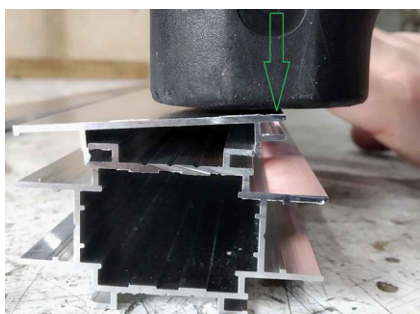
Консольные элементы на профиле (крышка) RL-504, для защелкивания на профиле RL-500 (стойка), имеют несимметричную форму – одна консоль имеет изгиб. Поместите крышку RL-504 на стойку RL-500 под углом таким образом, что бы консоль с изгибом крышки RL-504 вошла в зацеп с консолью на первом ряду защелок на стойке RL-500.



Во избежание деформации профилей при сборке, на первой операции, не допустимо помещать консоль с изгибом крышки RL-504 на второй ряд защелок стойки RL-500



Путём нажима (удара киянкой) на крышку защелкните вторую консоль (без изгиба) крышки RL-504 на первом ряду защелок на стойки RL-500



Инструкция по монтажу

После защёлкивания первого ряда защёлок на стойке RL-500, путём нажима (удара киянкой) защёлкнуть поочерёдно консоль первую и вторую консоль крышки RL-504 на втором ряде защёлок стойки RL-500 (см. рис. 6 и 7). Защёлкивание второго ряда защёлок можно производить в любом порядке



Комплектность изделия.

Комплектность поставки изделий определяется условиями договора (заказа) на поставку изделий. Приборы открывания, монтажные крепежные узлы и метизы поставляются совместно в отдельной упаковке. Комплектность изделия контролируется по рабочим чертежам и спецификации на заказ. В комплект поставки должны входить документ о качестве (паспорт) и, по требованию потребителя, инструкция по монтажу и эксплуатации.

Каждое изделие маркируется этикеткой с указанием названия предприятия-изготовителя, номера заказа и марки изделия.

Качество алюминиевых профилей должно проверяться по ГОСТ 22233-2001.

Качество алюминиевых конструкций, упаковка и маркировка должны соответствовать техническим условиям ТУ 5271-001-27842721-01.

Гарантийные обязательства.

Срок гарантийного обслуживания – один год со дня продажи (отгрузки). Ремонт производится специалистом завода-изготовителя. Завод-изготовитель не принимает претензии на комплектность и механические повреждения изделий после его продажи. Завод-изготовитель не несет ответственности за неисправность изделия и не гарантирует эксплуатационные качества в случаях:

- 1) нарушения правил транспортирования и погрузки-разгрузки;
- 2) несоблюдения правил монтажа;
- 3) грубые нарушения правил эксплуатации: воздействие динамических нагрузок, ударов, агрессивных сред;
- 4) изменения конструкции заказчиком;
- 5) применение изделия не по назначению;
- 6) несоблюдение требований инструкций по эксплуатации, нормативно-технической документации;

После покупки изделия заказчик получает паспорт на изделие, данную инструкцию (по желанию заказчика), проверяет наличие гарантийного талона и его оформление.

Техническое обслуживание и эксплуатация.

При загрязнении окрашенные поверхности необходимо протереть тканью пропитанной мыльным раствором, затем протереть влажной тканью. Температура воды не должна превышать +50 °С.

Скорость закрывания дверного гидравлического закрывателя регулируется вращением регулировочного винта (см. инструкцию по эксплуатации дверного закрывателя). Подвижные части замка один раз в год смазать неокислой смазкой.

Правила хранения.

Хранение элементов изделий должно производиться в упакованном виде на деревянных подкладках в сухих складских закрытых помещениях с твердым покрытием пола. Не допускается складирование на открытых площадках.

Транспортирование.

Изделия транспортируются всеми видами крытого транспорта, закрепленными таким образом, чтобы исключить любые возможные удары и перемещения их внутри транспортных средств;

При погрузочно-разгрузочных работах не допускается подвергать изделия ударным нагрузкам.

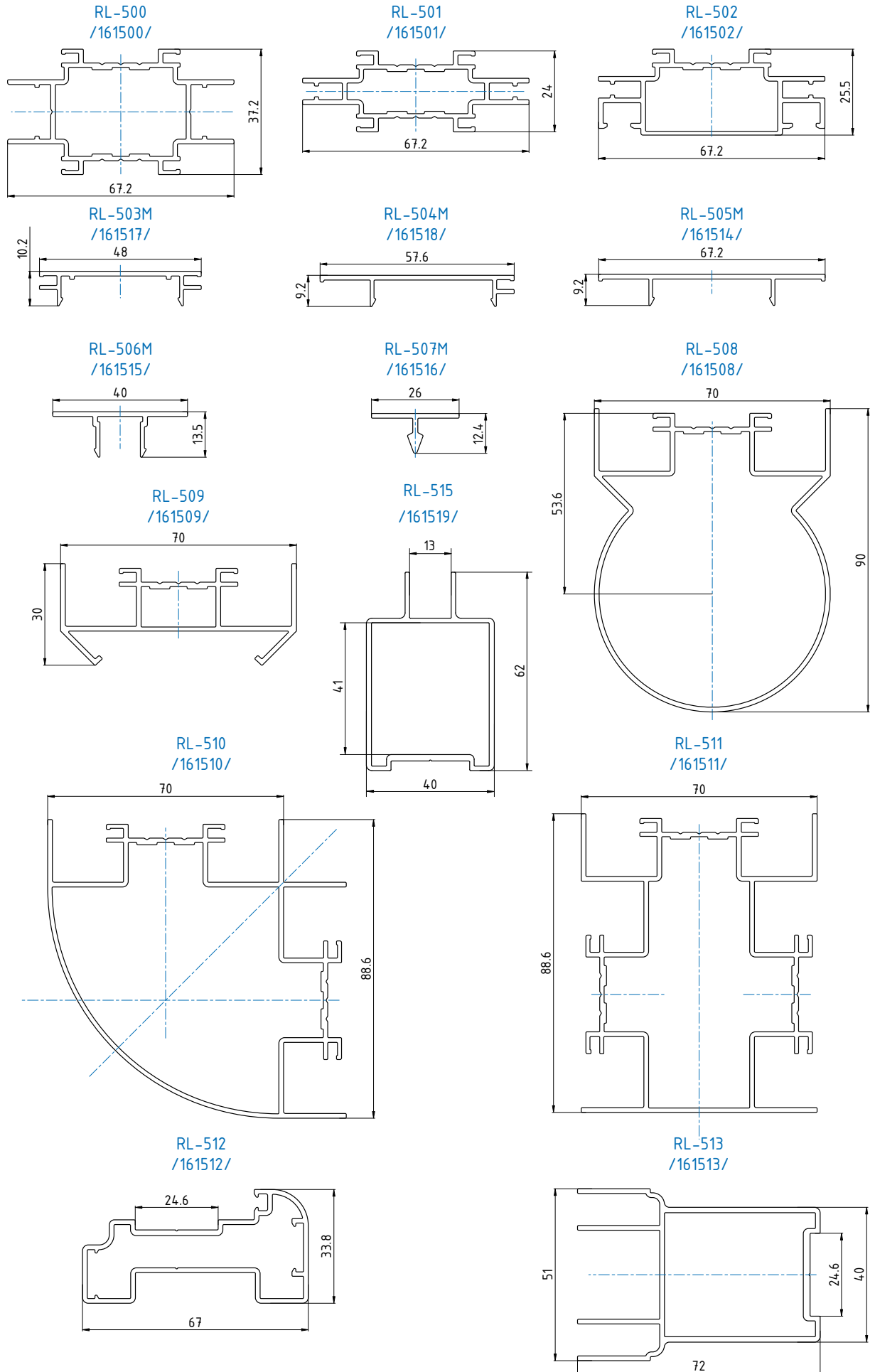
Правила приемки смонтированного изделия.

Офисная перегородка должна быть смонтирована в соответствии с нормативно-технической документацией. Внешние поверхности не должны иметь царапин, потертостей и отслоения покрытия (определяется визуально);

Установка заполнений (светопрозрачных и глухих) должна быть выполнена в соответствии с чертежами и требованиями настоящей инструкции.

Стальные элементы, применяемые для крепления алюминиевых конструкций и соприкасающиеся с алюминиевыми деталями, должны быть оцинкованы или покрыты грунтовкой ГФ-021, ГОСТ 25129-82 за два раза.

При производстве сварочных работ необходимо предусмотреть меры по защите алюминиевых конструкций от попадания искр. Места сварки должны быть защищены от коррозии согласно указаниям СНиП 2.03.11-85 /Защита строительных конструкций от коррозии/.



Код	Обозначение	Площадь сечения	Масса 1 п.м.	Периметр внешний	Справочные величины для осей					
					X-X			Y-Y		
					J	W	I	J	W	I
		см ²	кг	см	см ⁴	см ³	см	см ⁴	см ³	см
161500	RL-500	3,21	0,867	32,5	4,58	2,46	1,2	10,78	3,21	1,83
161501	RL-501	2,86	0,772	29,4	1,24	1,03	0,66	9,61	2,86	1,83
161502	RL-502	2,94	0,795	31,3	1,83	1,38	0,79	12,8	3,8	2,08
161503	RL-503	1,02	0,277	15,67	0,06	0,07	0,25	2,58	1,08	1,59
161517	RL-503M	1,00	0,270	15,6						
161504	RL-504	1,05	0,284	15,9	0,05	0,07	0,21	3,28	1,06	1,77
161518	RL-504M	1,04	0,281	15,8						
161505	RL-505	1,12	0,304	16,9	0,04	0,05	0,19	4,25	1,26	1,94
161514	RL-505M	1,118	0,303	16,8						
161506	RL-506	0,88	0,237	13,1	0,12	0,11	0,37	0,89	0,45	1,0
161515	RL-506M	0,86	0,232	12,99						
161507	RL-507	0,6	0,162	7,61	0,07	0,08	0,35	0,21	0,27	0,58
161516	RL-507M	0,58	0,157	7,6						
161508	RL-508	4,94	1,336	42,2	42,76	8,1	2,94	31,02	8,86	2,5
161509	RL-509	2,98	0,805	35,6	1,78	1,11	0,77	15,1	4,31	2,25
161510	RL-510	5,91	1,596	56,2	48,72	9,98	2,87	48,72	9,98	2,87
161511	RL-511	6,64	1,793	67,3	56,3	12,7	2,91	35,4	10,11	2,31
161512	RL-512	3,19	0,863	22,4	3,0	1,6	0,97	16,03	4,4	2,24
161513	RL-513	4,67	1,262	37,45	12,96	5,08	1,67	22,8	6,0	2,21
161519	RL-515	3,13	0,846	23,16	12,47	3,56	1,98	7,13	3,57	1,5

04.067
Уплотнитель
/201101/



ТПУ-6001
/201012/



ПРУ-083
/201008/



ТПУ-014
/203019/



В-0070
Уплотнитель
/201136/



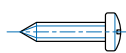
ТПУ-021
Пробка заглушка
/203036/



Винт М5х16
ГОСТ 17475-80
/204042/



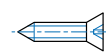
Винт ВС 4х18
DIN 7981
/204012/



Винт ВС 4х30
DIN 7981
/204013/



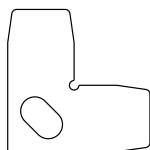
Винт ВС 4х18
DIN 7982
/204010/



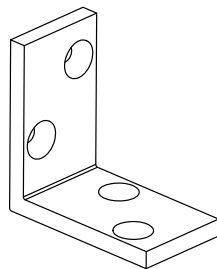
Гайка
заклепочная М5
/204024/



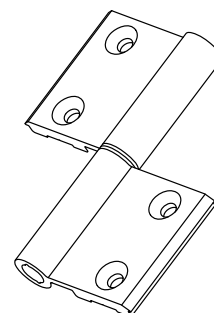
ТПТ-66201
Уголок
/210028/



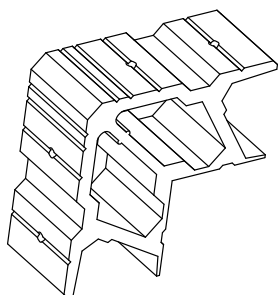
RLM-500
/210543/



RLM-501 (СТН-1605)
Петля
/210544/



RLM-503 Закладная
/210550/



0330 Закладная кнопочная
/210545/

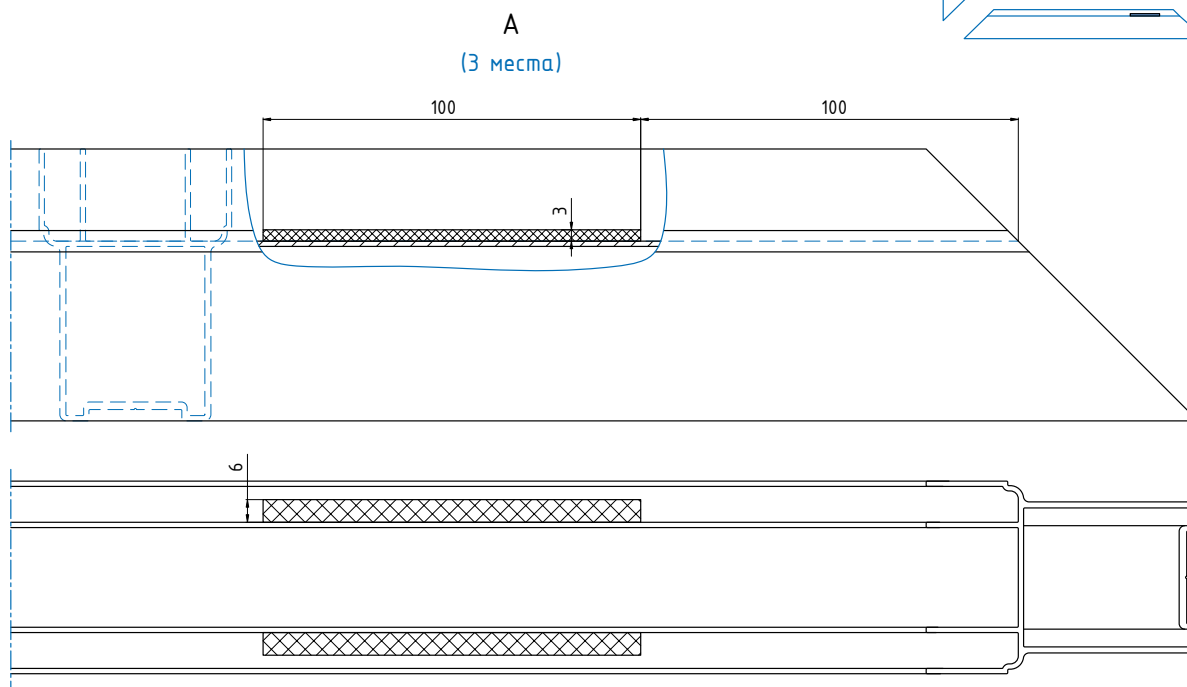
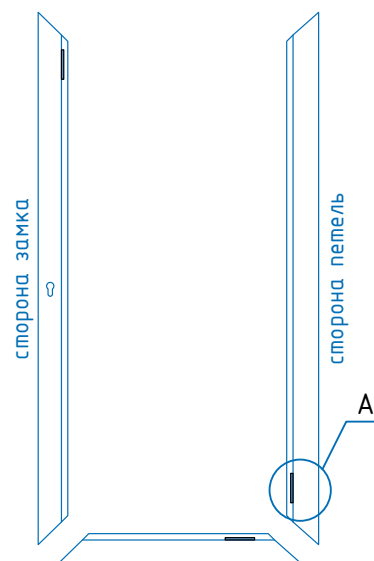




РЕКОМЕНДАЦИИ ПО СБОРКЕ ДВЕРИ И УСТАНОВКИ В НЕГО ЗАПОЛНЕНИЯ

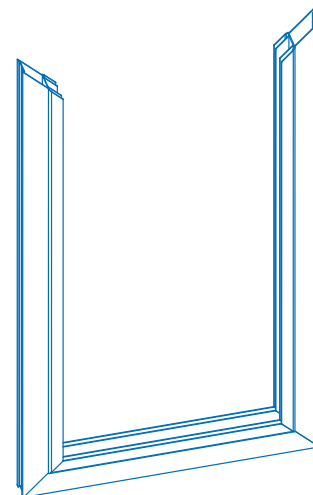
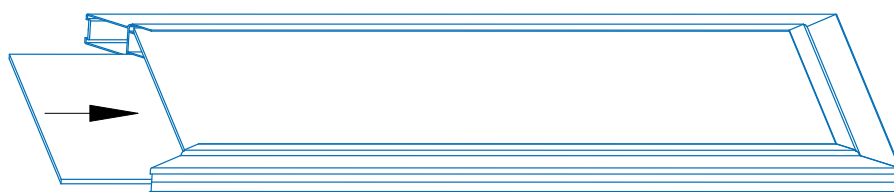
После нарезки стекла и дверного профиля RL-513 в размер, обработки профилей под закладную, жалюзи, замок и петли, переходят к сборке двери.

Первоначально наклеиваются на дверном профиле RL-513 подкладки под стекло согласно схеме указанной ниже. Опорные подкладки могут быть изготовлены из полиэтилена низкого давления любого сорта по ГОСТ 16338-85, а также из древесины, пропитанной антисептиком.

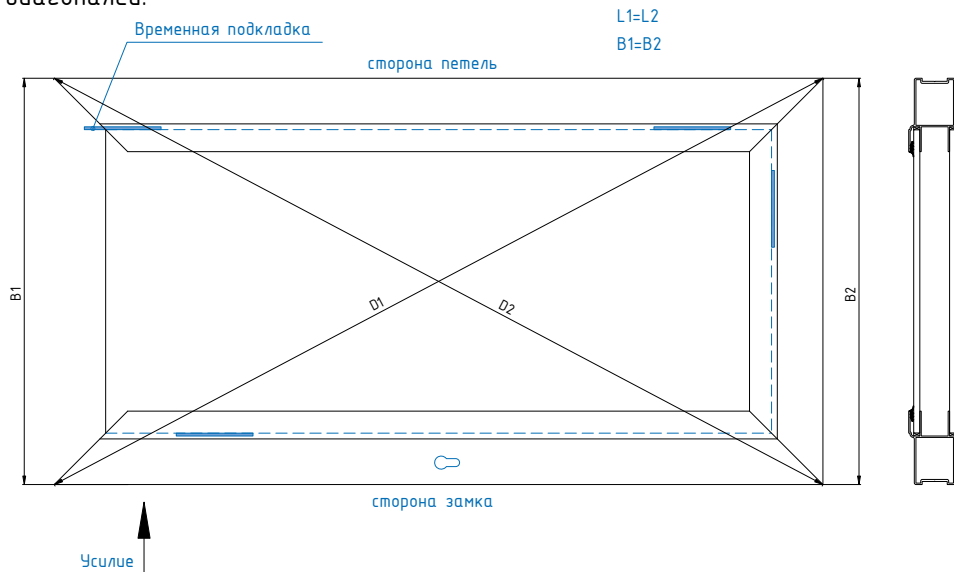


С наклеенными подкладками, дверные профили RL-513, с помощью кнопочных закладных 0330, собирают в П-образную раму. Вся работа должна проходить на сборочном столе во избежание деформации профиля в углах рамы.

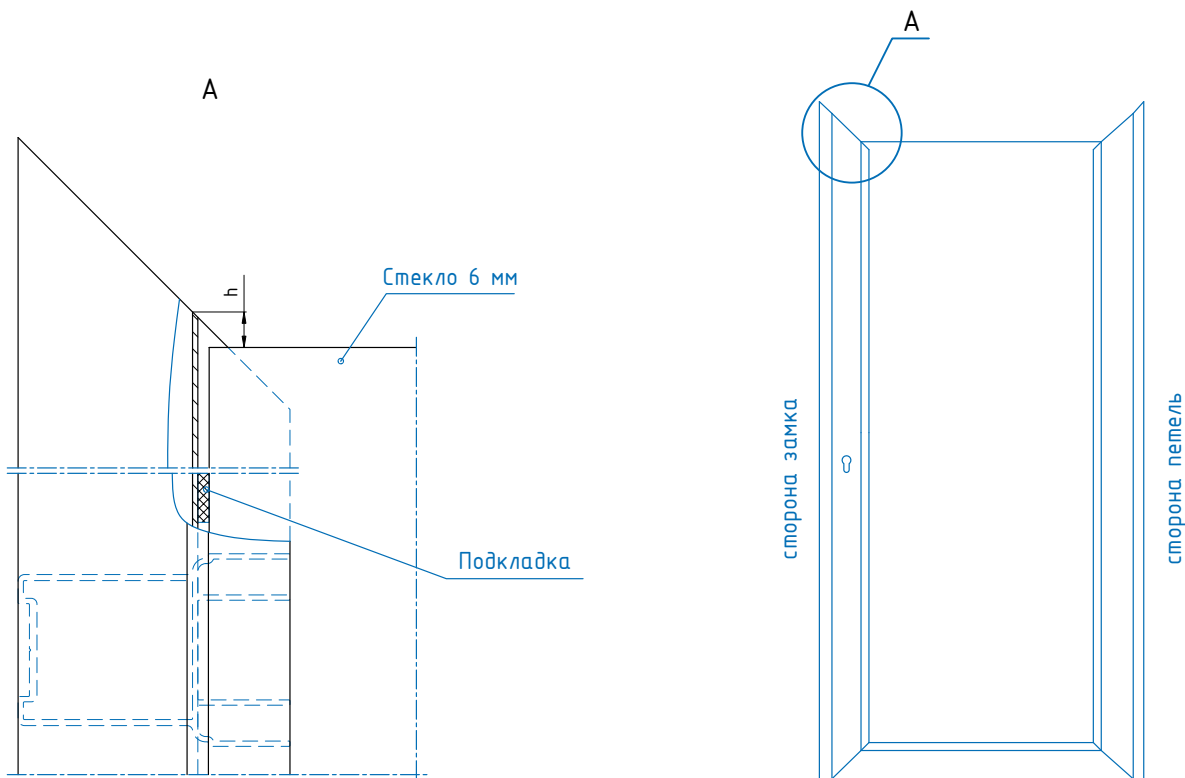
Далее заполнение вводится до упора в специально предусмотренные пазы и зажимается уплотнителем В-0070.



Для верхней части двери, со стороны петель, в пазы под заполнение вводится временная подкладка такой толщины, чтобы при зажиме двери по горизонтали обеспечивалась равенство ширины двери по всей длине и равенство диагоналей.



Замеряется расстояние h от торца стекла до конца опорной плоскости для заполнения. Снимается временная подкладка.



Подбирается подкладка высотой $h+0,5$ мм и наклеивается со стороны замка на верхний ригель по схеме, аналогичной схеме изображенной на стр.1.

С закрепленными жалюзями, верхний ригель надевается на дверную раму и закрепляется с помощью кнопочных закладных 0330. Для сохранения от порезов торцом стекла нитей жалюзи, необходимо торцы стекла оклеить самоклеющейся лентой (скотч, лейкопластер).